

Explosionsschutz

Grundsätze

Mindestvorschriften

Zonen

Suva
Arbeitssicherheit
Postfach, 6002 Luzern

Auskünfte:
Tel. 041 419 58 51

Bestellungen:
www.suva.ch/waswo
Fax 041 419 59 17
Tel. 041 419 58 51

Explosionsschutz – Grundsätze, Mindestvorschriften, Zonen

Bereich Chemie

Abdruck – ausser für kommerzielle Nutzung – mit Quellenangabe gestattet.

1. Auflage – 1979

Vollständige Überarbeitung – Oktober 2003

5., überarbeitete Auflage – Juli 2008 – 7'000 Exemplare

Bestellnummer: 2153.d

Das vorliegende Merkblatt ist ein Hilfsmittel, um das Leben und die Gesundheit der Arbeitnehmenden vor den Gefahren einer Explosion zu schützen. Explosionsgefahren können in allen Betrieben auftreten, in denen brennbare Stoffe gelagert werden oder mit ihnen umgegangen wird. Solche Stoffe können brennbare Gase sein (z. B. Flüssiggas, Erdgas), brennbare Flüssigkeiten (z. B. Lösemittel, Treibstoffe) und Stäube brennbarer Feststoffe (z. B. Holz, Nahrungsmittel, Metalle, Kunststoffe).

Im Explosionsfall sind die Personen gefährdet durch unkontrollierte Flammen- und Druckwirkungen in Form von Hitzestrahlung, Flammen, Druckwellen, durch umherfliegende Trümmer und durch schädliche Reaktionsprodukte.

Ziel des Merkblattes ist es, dem Arbeitgeber zu ermöglichen:

- die Gefahren zu ermitteln und die Risiken zu bewerten
- Arbeitsbereiche in Zonen einzuteilen
- spezifische Massnahmen zu treffen
- Explosionsschutzdokumente auszuarbeiten und
- Koordinierungsmassnahmen und -modalitäten festzulegen

Das Merkblatt ist nicht anwendbar auf:

- Bereiche für die medizinische Behandlung von Patienten
- die Verwendung von Gasgeräten
- den Umgang mit Sprengstoffen
- die Benutzung von Transportmitteln, auf welche die einschlägigen Bestimmungen der internationalen Übereinkünfte (z. B. ADR, RID) angewandt werden. Transportmittel zur bestimmungsgemässen Verwendung in explosionsgefährdeten Bereichen sind nicht ausgenommen

Inhalt

Explosionsschutz

Grundsätze¹

Mindestvorschriften²

Zonen

| | | |
|----------|--------------------------------------------------------------------------------------------------------------|-----------|
| 1 | Prinzipien des Explosionsschutzes | 6 |
| 1.1 | Risikobeurteilung | 6 |
| 1.2 | Explosionsschutzmassnahmen nach ATEX 95 und ATEX 137 | 10 |
| 1.3 | Sicherheitstechnische Kenngrössen | 12 |
| 1.4 | Mess- und Regeleinrichtungen | 13 |
| 1.5 | Notfallmassnahmen | 14 |
| 1.6 | Bauliche Massnahmen | 14 |
| 1.7 | Mögliche Auswirkungen einer Explosion | 15 |
| 2 | Massnahmen, welche die Bildung gefährlicher explosionsfähiger Atmosphäre verhindern oder einschränken | 17 |
| 2.1 | Ersatz | 18 |
| 2.2 | Konzentrationsbegrenzung | 19 |
| 2.3 | Inertisierung | 19 |
| 2.4 | Geschlossene Systeme | 20 |
| 2.5 | Lüftungsmassnahmen | 21 |
| 2.6 | Konzentrationsüberwachung | 23 |
| 2.7 | Vermeiden von Staubansammlungen | 24 |
| 3 | Massnahmen, welche die Entzündung gefährlicher explosionsfähiger Atmosphäre verhindern | 25 |
| 3.1 | Bereiche mit explosionsfähiger Atmosphäre | 25 |
| 3.2 | Zonen | 25 |
| 3.3 | Vermeiden von Zündquellen | 30 |
| 4 | Konstruktive Massnahmen | 41 |
| 4.1 | Explosionsfeste Bauweise | 42 |
| 4.2 | Explosionsdruckentlastung | 42 |
| 4.3 | Explosionsunterdrückung | 43 |
| 4.4 | Explosionstechnische Entkopplung | 43 |

| | | |
|----------|------------------------------------------------------------------|-----------|
| 5 | Explosionsschutzmassnahmen nach Richtlinie 1999/92/EG | 45 |
| 5.1 | Mindestvorschriften | 45 |
| 5.2 | Kontrolle der Explosionsschutzmassnahmen | 46 |
| 6 | Organisatorische Massnahmen | 47 |
| 6.1 | Explosionsschutzdokument | 47 |
| 6.2 | Information und Anleitung der Arbeitnehmenden | 48 |
| 6.3 | Schriftliche Anweisungen, Arbeitsfreigaben | 48 |
| 6.4 | Koordinierungspflicht | 49 |
| 6.5 | Instandhaltung | 49 |
| 6.6 | Persönliche Schutzausrüstung | 51 |
| 6.7 | Kennzeichnung von Zonen | 51 |
| 7 | Literaturhinweise | 52 |
| 7.1 | Verordnungen | 52 |
| 7.2 | Internationale Normen | 52 |
| 7.3 | Schweizerische Normen | 54 |
| 7.4 | Fachunterlagen | 54 |
| | Beispiele | 56 |
| | Erläuterungen | 56 |
| | Stichwortverzeichnis zur Beispielsammlung | 114 |

¹ Das Merkblatt konkretisiert die Bestimmungen von Art. 29 «Zündquellen» und Art. 36 «Explosions- und Brandgefahr» der Verordnung des Bundesrates vom 19.12.1983 über die Verhütung von Unfällen und Berufskrankheiten (SR 832.30), Suva-Bestellnummer 1520.d.

² Das Merkblatt beschreibt die Mindestvorschriften gemäss europäischer Richtlinie 1999/92/EG zur «Verbesserung des Gesundheitsschutzes und der Sicherheit der Arbeitnehmer, die durch explosionsfähige Atmosphäre gefährdet werden könnten» (genannt ATEX 137). Die Bestimmungen dieser Richtlinie sind in diesem Merkblatt mit einem Grauraster hinterlegt.

1 Prinzipien des Explosionsschutzes

Zu einer Explosion³ kommt es, wenn eine **gefährliche explosionsfähige Atmosphäre**⁴ und eine **wirksame Zündquelle**⁵ gleichzeitig und am gleichen Ort vorhanden sind. Wenn eine dieser beiden Voraussetzungen eliminiert wird, kann keine Explosion erfolgen. Die Voraussetzungen für das Auftreten von Explosionen sind in den IVSS-Broschüren⁶ «Gasexplosionen» (No. 2032) und «Staubexplosionen» (No. 2044) ausführlich beschrieben.

Explosionsgefahr herrscht z. B. bei der Gewinnung, Herstellung, Lagerung und Fortleitung sowie beim Verarbeiten, Umfüllen und Umschlagen von brennbaren Stoffen⁷, die eine explosionsfähige Atmosphäre bilden können.

1.1 Risikobeurteilung

Um die erforderliche Sicherheit zu erreichen, muss für jeden Einzelfall immer eine **Risikobeurteilung** vorgenommen werden, die folgende Elemente umfasst:

- Erkennen von **Explosionsgefährdungen** (Gefahrenermittlung). Dabei helfen die sicherheitstechnischen Kenngrössen, die z. B. zeigen, ob die Stoffe brennbar und wie zündempfindlich sie sind;
- **Risikoabschätzung**
 - Ermitteln, ob und in welcher Menge mit der **Bildung explosionsfähiger Atmosphäre** zu rechnen ist;
 - Ermitteln, ob **Zündquellen** vorhanden sind, welche die explosionsfähige Atmosphäre entzünden können;
 - Ermitteln, welche **Auswirkungen** eine Explosion haben kann;
- **Risikobewertung**;
- **Verringern des Risikos** durch Festlegen von Massnahmen.

Bei der Planung von Explosionsschutzmassnahmen sind normale Betriebsbedingungen einschliesslich der Anfahr- und Abstellvorgänge von Anlagen zu berücksichtigen. Darüber hinaus sind sowohl mögliche technische Störungen als auch menschliche Fehlhandlungen einzubeziehen.

Um Verfahren oder technische Anlagen bezüglich ihrer Explosionsrisiken beurteilen zu können, sind Methoden geeignet, die eine systematische Vorgehensweise zur sicherheitstechnischen Überprüfung unterstützen.

Art. 4 ATEX 137

(1) Im Rahmen seiner Pflichten beurteilt der Arbeitgeber die spezifischen Risiken, die von explosionsfähigen Atmosphären ausgehen, wobei mindestens Folgendes berücksichtigt wird:

- Wahrscheinlichkeit und Dauer des Auftretens von explosionsfähigen Atmosphären;
- Wahrscheinlichkeit des Vorhandenseins und der Aktivierung und des Wirksamwerdens von Zündquellen einschliesslich elektrostatischer Entladungen;
- die Anlagen, verwendeten Stoffe, Verfahren und ihre möglichen Wechselwirkungen;
- das Ausmass der zu erwartenden Auswirkungen.

Die Explosionsrisiken sind in ihrer Gesamtheit zu beurteilen.

(2) Bereiche, die über Öffnungen mit Bereichen verbunden sind oder verbunden werden können, in denen explosionsfähige Atmosphären auftreten können, werden bei der Beurteilung der Explosionsrisiken ebenfalls berücksichtigt.

«Systematisch» bedeutet in diesem Zusammenhang, dass nach sachlichen und logischen Gesichtspunkten gegliedert vorgegangen wird. Es werden die vorhandenen Gefahrenquellen für die Bildung gefährlicher explosionsfähiger Gemische und die möglicherweise gleichzeitig auftretenden wirksamen Zündquellen betrachtet.

In der Praxis ist es in den meisten Fällen ausreichend, systematisch das Explosionsrisiko mit einer Abfolge spezifischer Fragen zu ermitteln und zu beurteilen (vgl. Bild 1).

Bei der Beurteilung ist davon auszugehen, dass eine Entzündung eventuell vorhandener explosionsfähiger Atmosphäre stets möglich ist. Die Beurteilung ist also unabhängig von der Frage, ob Zündquellen vorhanden sind.

³ Eine **Explosion** ist eine sehr schnell ablaufende chemische Reaktion eines brennbaren Stoffes, bei der grosse Energiemengen freigesetzt werden.

⁴ Unter einer **explosionsfähigen Atmosphäre** versteht man ein Gemisch aus Luft und brennbaren Gasen, Dämpfen, Nebeln oder Stäuben unter atmosphärischen Bedingungen, in dem sich der Verbrennungsvorgang nach erfolgter Entzündung auf das gesamte unverbrannte Gemisch überträgt. Im Folgenden ist unter **gefährlicher explosionsfähiger Atmosphäre** eine Atmosphäre zu verstehen, die bei Explosion zu Schaden führt. Erfahrungsgemäss gilt ein unverdämmtes, zusammenhängendes Volumen von unter zehn Litern in der Regel als ungefährlich.

⁵ Eine **wirksame Zündquelle** liegt dann vor, wenn sie so viel Energie an die explosionsfähige Atmosphäre abgeben kann, dass eine selbsttätige Fortpflanzung der Verbrennung eintritt.

⁶ Die Broschüren der Internationalen Vereinigung für Soziale Sicherheit (IVSS) können bei der Suva, Zentraler Kundendienst, Postfach, 6002 Luzern, bezogen werden.

⁷ Ein **brennbarer Stoff** ist ein Stoff in Form von Gas, Dampf, Flüssigkeit, Feststoff oder Gemischen davon, der bei Entzündung eine exotherme Reaktion mit Luft eingehen kann.

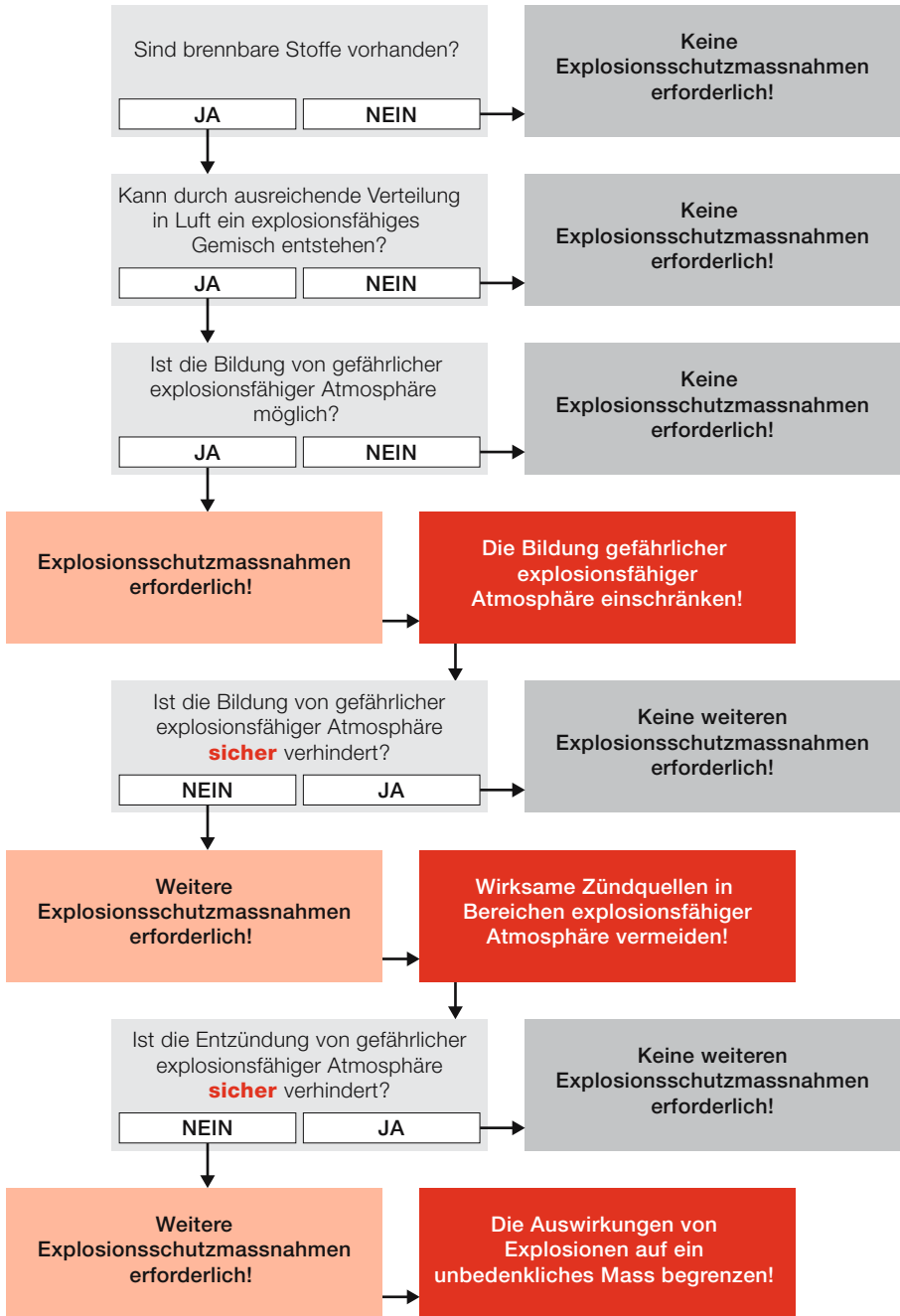


Bild 1: Beurteilungsschema zum Verhindern bzw. Begrenzen von Explosionen.

Vorbeugender Explosionsschutz (Verhindern einer Explosion)

Die Massnahmen des vorbeugenden Explosionsschutzes, d. h. das Verhindern der Bildung und das Vermeiden der Entzündung explosionsfähiger Atmosphäre, können in der Regel nicht wahlweise getroffen werden. Die Massnahmen des Verhinderns der Bildung explosionsfähiger Atmosphäre sind grundsätzlich allen anderen Explosionsschutzmassnahmen überlegen; im Idealfall kann dadurch das Entstehen explosionsfähiger Atmosphäre entweder vollständig verhindert oder zumindest auf ein ungefährliches Mass reduziert werden. Massnahmen zum Vermeiden wirksamer Zündquellen dienen in der Regel als flankierende Massnahmen und sollten stets angewendet werden.

Als **alleinige Massnahme** ist jedoch das **Vermeiden von wirksamen Zündquellen** in der Praxis im Allgemeinen **nicht sicher genug**. Deshalb sind häufig weitere Schutzmassnahmen erforderlich.

Auf die Massnahmen zum Vermeiden wirksamer Zündquellen darf nur verzichtet werden, wenn die Massnahmen, die eine Bildung gefährlicher explosionsfähiger Atmosphäre verhindern oder einschränken,

- **wirksam sind und**
- **überwacht werden** (z. B. mit Strömungswächtern in Lüftungskanälen und Verriegelung mit der Brennstoffzufuhr).

Konstruktiver Explosionsschutz

Ausser mit vorbeugenden Massnahmen zum Schutz vor Explosionen, die darauf abzielen, die Bildung explosionsfähiger Atmosphäre zu verhindern und die wirksamen Zündquellen auszuschalten, kann der Explosionsschutz auch über die Bauweise bzw. Ausrüstung von Betriebsanlagen erreicht werden.

Art. 3 ATEX 137

Mit dem Ziel des Verhinderns von Explosionen und des Schutzes gegen Explosionen trifft der Arbeitgeber die der Art des Betriebes entsprechenden technischen und/oder organisatorischen Massnahmen nach folgender Rangordnung von Grundsätzen:

- Verhinderung der Bildung explosionsfähiger Atmosphären, oder, falls dies aufgrund der Art der Tätigkeit nicht möglich ist,
- Vermeidung der Zündung explosionsfähiger Atmosphären und
- Abschwächung der schädlichen Auswirkungen einer Explosion, um die Gesundheit und Sicherheit der Arbeitnehmer zu gewährleisten.

Wo erforderlich, werden diese Massnahmen mit Massnahmen gegen die Ausbreitung von Explosionen kombiniert und/oder durch sie ergänzt; sie werden regelmässig überprüft, auf jeden Fall aber dann, wenn sich wesentliche Änderungen ergeben.

Massnahmen, welche die Auswirkungen einer Explosion auf ein unbedenkliches Mass beschränken, werden als konstruktive Massnahmen bezeichnet.

Die Kombination von Massnahmen des vorbeugenden und konstruktiven Explosionsschutzes kann sinnvoll oder in der Praxis sogar erforderlich sein. Technische Massnahmen sollen stets von organisatorischen und gegebenenfalls baulichen Massnahmen begleitet werden.

1.2 Explosionsschutzmassnahmen nach ATEX 95 und ATEX 137

Zum Auswählen der geeigneten Massnahmen muss für jeden einzelnen Fall ein **Explosionsschutzkonzept** erarbeitet werden. Die Resultate sind im **Explosionsschutzdokument** festzuhalten (vgl. Ziffer 6.1).

Die **Explosionsschutzmassnahmen** müssen

- an den Arbeitsmitteln⁸ und
- am Arbeitsplatz bzw. in der Arbeitsumgebung

konsequent angewendet werden (Bild 2).

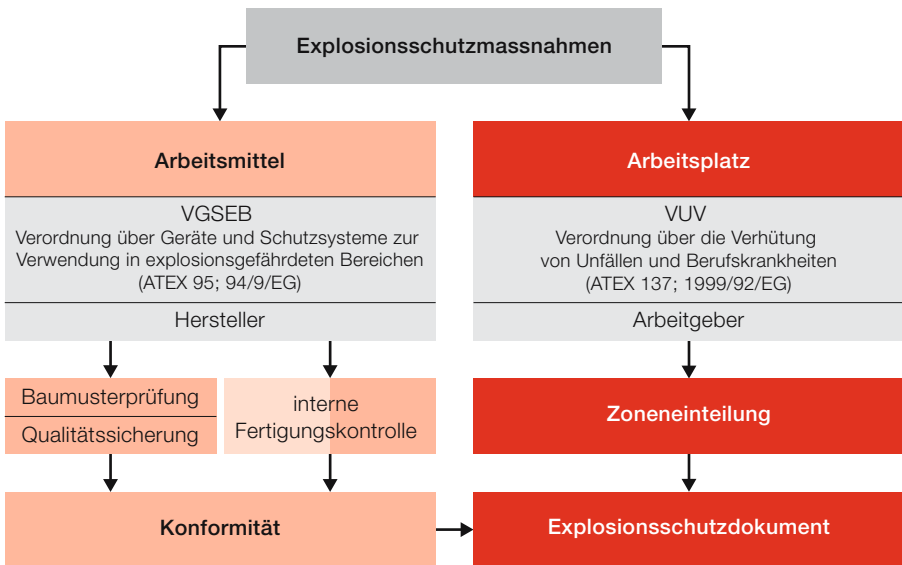


Bild 2: Grundlagen für Explosionsschutzmassnahmen an Arbeitsmitteln und am Arbeitsplatz.

- **Arbeitsmittel**, die in explosionsgefährdeten Bereichen⁹ verwendet werden, müssen der Verordnung über «Geräte und Schutzsysteme zur Verwendung in explosionsgefährdeten Bereichen» (VGSEB¹⁰) entsprechen. (Für Arbeitsmittel, die nicht unter den Geltungsbereich der VGSEB fallen, sind gegebenenfalls die Bestimmungen der Maschinenrichtlinie 98/37/EG anwendbar.)

Die VGSEB ist die schweizerische Umsetzung der Richtlinie 94/9/EG über «Geräte¹¹ und Schutzsysteme¹² zur bestimmungsgemässen Verwendung in explosionsgefährdeten Bereichen» (genannt ATEX 95). Diese Richtlinie legt die Anforderungen an die Beschaffenheit von Produkten fest, mit dem Ziel, die Produktesicherheit zu erhöhen und Handelshemmnisse zu verhindern. Nationale Abweichungen sind unzulässig. Für die Erfüllung der Bestimmungen der VGSEB ist der Hersteller verantwortlich. Mit der **Konformitätserklärung** bestätigt der Hersteller, dass sein Produkt die in der Verordnung festgelegten Anforderungen erfüllt.

Neben der Konformitätserklärung muss der Hersteller auch eine **Betriebsanleitung** abgeben. Diese muss Angaben für die Inbetriebnahme und die Instandhaltung enthalten, z. B.:

- Anweisungen für den Normalbetrieb einschliesslich Anfahren und Abstellen
- Anweisungen für die systematische Instandhaltung einschliesslich des sicheren Öffnens der Geräte und Einrichtungen
- Anweisungen für die erforderliche Reinigung einschliesslich des Entfernens von Staub und sicherer Arbeitsverfahren

⁸ **Arbeitsmittel** sind Maschinen, Anlagen, Apparate und Werkzeuge, die bei der Arbeit benutzt werden. Unter diesen Begriff fallen auch technische Einrichtungen und Geräte (TEG), die nicht unmittelbar zum Arbeiten benutzt werden, aber zur Arbeitsumgebung gehören (z. B. Lüftung, Heizung, Beleuchtung), sowie die persönlichen Schutzausrüstungen (PSA).

⁹ Der **explosionsgefährdete Bereich** ist der Bereich, in dem die Atmosphäre aufgrund der örtlichen und betrieblichen Verhältnisse explosionsfähig werden kann.

¹⁰ VGSEB: Verordnung des Bundesrates vom 2. März 1998 über Geräte und Schutzsysteme zur Verwendung in explosionsgefährdeten Bereichen (SR 734.6), zu beziehen bei: Bundesamt für Bauten und Logistik (BBL), Vertrieb Publikationen, 3003 Bern.

¹¹ Als **Geräte** gelten Maschinen, Betriebsmittel, stationäre oder ortsbewegliche Vorrichtungen, Steuerungs- und Ausrüstungsteile sowie Warn- und Vorbeugungssysteme, die einzeln oder kombiniert zur Erzeugung, Übertragung, Speicherung, Messung, Regelung und Umwandlung von Energien und zur Verarbeitung von Werkstoffen bestimmt sind und die potenzielle Zündquellen aufweisen und dadurch eine Explosion verursachen können.

¹² Als **Schutzsysteme** werden Einrichtungen bezeichnet, die anlaufende Explosionen umgehend stoppen und/oder den von einer Explosion betroffenen Bereich begrenzen sollen und als autonome Systeme gesondert in Verkehr gebracht werden.

- Anweisungen für das Erkennen von Fehlern und für das Ergreifen der erforderlichen Massnahmen
- Angaben zu Risiken, die Massnahmen erfordern, z. B. Informationen über das mögliche Auftreten von explosionsfähiger Atmosphäre, um zu vermeiden, dass das Bedienungspersonal oder andere Personen als Zündquelle wirken
- Anweisungen für das Prüfen von Geräten und Einrichtungen nach Ansprechen der Schutzmassnahmen

■ Für die Umsetzung der Explosionsschutzmassnahmen am **Arbeitsplatz** bzw. in der Arbeitsumgebung ist gemäss «Verordnung über die Verhütung von Unfällen und Berufskrankheiten» (VUV) der **Arbeitgeber** verantwortlich (z. B. Zoneneinteilung, vgl. Ziffer 3.2, und Explosionsschutzdokument, vgl. Ziffer 6.1). Die europäische Richtlinie 1999/92/EG (genannt ATEX 137) legt die anzuwendenden Mindestanforderungen fest, mit dem Ziel der Verbesserung des Gesundheitsschutzes und der Sicherheit der Arbeitnehmenden. Die einzelnen Staaten können darüber hinausgehende Vorschriften erlassen.

1.3 Sicherheitstechnische Kenngrössen

Für das Anwenden der genannten Schutzmassnahmen ist die Kenntnis der sicherheitstechnischen Kenngrössen der verwendeten brennbaren Stoffe notwendig.

Brennbare Substanzen sind als Stoffe einzustufen, die explosionsfähige Atmosphäre bilden können, es sei denn, die Prüfung ihrer Eigenschaften hat ergeben, dass sie in Mischungen mit Luft nicht in der Lage sind, eine Explosion selbsttätig fortzuleiten.

Die wichtigsten Kenngrössen können dem **Sicherheitsdatenblatt**, der Suva-Publikation «Sicherheitstechnische Kenngrössen von Flüssigkeiten und Gasen» (Suva-Bestellnummer 1469.d) oder dem BIA-Report¹³ «Brenn- und Explosionskenngrössen von Stäuben» entnommen werden. Für weitergehende Informationen über sicherheitstechnische Kenngrössen und deren Bestimmung wird auf die folgenden Publikationen verwiesen:

- «Sicherheitstests für Chemikalien»¹⁴ (ESCIS-Heft 1)
- «Bestimmen der Brenn- und Explosionskenngrössen»¹⁵ (IVSS-Broschüre No. 2018)

Bei Vorliegen von Gemischen brennbarer Flüssigkeiten können die sicherheitstechnischen Kenngrössen der einzelnen Komponenten nicht alleine für das Beurteilen der Explosionsgefahr zugrunde gelegt werden. Besondere Bedeutung kommt in diesem Zusammenhang den niedrig-siedenden Beimengungen zu (Flammpunktserniedrigung).

Für die Auslegung der einzelnen Schutzmassnahmen müssen die jeweils relevanten Kenngrössen bekannt sein.

1.4 Mess- und Regeleinrichtungen

Die nachstehend beschriebenen Massnahmen des vorbeugenden und konstruktiven Explosionsschutzes können durch den Einsatz von Mess- und Regeleinrichtungen umgesetzt oder überwacht werden. Dies bedeutet, dass Massnahmen der Prozessregelung angewendet werden können für die drei grundlegenden Prinzipien des Explosionsschutzes:

- Verhindern der explosionsfähigen Atmosphäre
- Vermeiden wirksamer Zündquellen
- Beschränken der Auswirkungen einer Explosion

Die erforderliche **Zuverlässigkeit** des Überwachungs- und Regelsystems ergibt sich aus der Risikoabschätzung entsprechend der Wahrscheinlichkeit der Bildung gefährlicher explosionsfähiger Atmosphäre, der Wahrscheinlichkeit des Auftretens wirksamer Zündquellen und des Schadensausmasses.

Die Mess- und Regeleinrichtungen können einen Alarm auslösen und/oder eine **automatische Abschaltung** bewirken oder andere Notfunktionen einleiten. Konzeption und Umfang, z. B. «Failsafe»¹⁶-Vorkehrungen, oder Grad der Redundanz¹⁷ sowie die von ihnen ausgelösten Massnahmen hängen von der Risikobeurteilung ab.

¹³ Der BIA-Report «Brenn- und Explosionskenngrössen von Stäuben» kann beim Hauptverband der gewerblichen Berufsgenossenschaften (HVBG), Alte Heerstrasse 111, D-53757 Sankt Augustin, bezogen werden.

¹⁴ Diese Veröffentlichungen der Expertenkommission für Sicherheit in der chemischen Industrie der Schweiz (ESCI) können bei der Suva, Bereich Chemie, Postfach, 6002 Luzern, bezogen werden.

¹⁵ Die Broschüren der Internationalen Vereinigung für Soziale Sicherheit (IVSS) können bei der Suva, Zentraler Kundendienst, Postfach, 6002 Luzern, bezogen werden.

¹⁶ **Failsafe**-Verhalten (sicherheitsgerichtetes Verhalten) bedeutet, dass der Ausfall von Anlageelementen so in das Sicherheitskonzept eingebunden wird, dass die Anlage zwangsläufig in den sicheren Zustand übergeht.

¹⁷ Bei der redundanten Auslegung eines Systems (**Redundanz**) sind zusätzliche, unabhängige technische Mittel funktionsbereit vorhanden, die für die reine Funktionserfüllung nicht notwendig sind.

1.5 Notfallmassnahmen

Für den Fall, dass die Prozesse nicht so ablaufen wie vorhergesehen, und zum Schutz vor Explosionen können besondere Notfallmassnahmen erforderlich sein, z. B.:

- Notabschaltung der gesamten Anlage oder von Teilen der Anlage
- Unterbrechung der Materialströme zwischen Teilen der Anlage
- Fluten von Teilen der Anlage, z. B. mit Stickstoff oder Wasser

An zweckmässigen Stellen sind in ausreichender Zahl **Lösch- und Kühleinrichtungen** zu installieren wie Handfeuerlöscher, Löschposten, Innenhydranten oder stationäre Löschanlagen. Diese Stellen sind zu kennzeichnen. Die Lösch- und Kühleinrichtungen müssen von zweckmässigen, auch im Brandfall gut zugänglichen Stellen aus betätigt werden können. Wenn die Verhältnisse es erfordern, sind – gemäss der «Brandschutznorm»¹⁸ der VKF – Brandmelde-, Sprinkler- oder Gasmeldeanlagen einzubauen.

Für die Methoden technischer Brandschutzmassnahmen, die für die Konstruktion und den Bau von Maschinen erforderlich sind, ist die CEN-Norm «Sicherheit von Maschinen-Brandschutz»¹⁹ (EN 13478) zu berücksichtigen.

1.6 Bauliche Massnahmen

Durch bauliche Massnahmen können einerseits Gefährdungen durch Explosionen begrenzt, andererseits deren Auswirkungen z. B. auf das Gebäude vermindert werden.

Beispiele für bauliche Massnahmen zur Erhöhung der Sicherheit sind:

- Räume mit explosionsgefährdeten Bereichen als **Brandabschnitte**²⁰ ausbilden
- **Rückhaltmassnahmen** treffen, damit ausgelaufene Flüssigkeiten nicht in benachbarte Räume, Kanalisationen und dergleichen fliessen können
- **Durchführungen** für Kabel, Rohre, Behälter usw. aus explosionsgefährdeten Bereichen so **abdichten**, dass das Ausbreiten von Gasen und brennbaren Flüssigkeiten bzw. deren Dämpfen sowie von Stäuben verhindert wird
- Kanaleinläufe (z. B. Fussbodenentwässerung) in explosionsgefährdeten Bereichen mit Siphon ausrüsten

- Trennen von gefährdeten Anlageteilen, z. B. Abfüllstationen für brennbare Flüssigkeiten, Pumpenräume, Verdichterstationen, von den weniger gefährdeten, z. B. Lagerbereichen
- Trennen staubemittierender Anlageteile, z. B. Absackstationen, Überwurfstellen bei Förderbändern, von geschlossenen Anlageteilen, z. B. durch Zwischenwände
- Ersatz von rauen Wänden durch glatte Oberflächen und Weglassen von unnötigen waagrechten Flächen zum Vermeiden von Staubablagerungen
- Festlegen von Schutzabständen zu benachbarten Objekten
- Fluchtwege, die ein sicheres Verlassen der Räume gewährleisten

1.7 Mögliche Auswirkungen einer Explosion

Die in explosionsfähiger Atmosphäre sich ausbreitenden Flammen können ein Volumen einnehmen, das etwa zehnmal so gross ist wie dasjenige der explosionsfähigen Atmosphäre vor ihrer Entzündung. Bei Ausbreitung in einer Richtung muss deshalb mit entsprechend langen Stichflammen gerechnet werden.

Durch eine Explosion können auch in der Umgebung Schäden hervorgerufen werden, durch die wiederum brennbare oder andere gefährliche Stoffe freigesetzt und gegebenenfalls entzündet werden.

Im Falle einer Explosion müssen ihre möglichen Auswirkungen berücksichtigt werden, z. B.:

- Flammen
- Wärmestrahlung
- Druckwellen
- weggeschleuderte Teile
- gefährliche Freisetzung von Stoffen

¹⁸ Die Brandschutznorm kann bei der Vereinigung Kantonaler Feuerversicherungen (VKF), Bundesgasse 20, Postfach 4081, 3001 Bern, bezogen werden.

¹⁹ Die CEN-Normen können beim Schweizerischen Informationszentrum für technische Regeln (switec), Bürglistrasse 29, 8400 Winterthur, bezogen werden.

²⁰ **Brandabschnitte** sind Gebäudebereiche, die durch ausreichend feuerwiderstandsfähige Wände und Decken getrennt sind (vgl. u. a. Brandschutzrichtlinien der VKF: «Baustoffe und Bauteile», «Flucht- und Rettungswege», «Schutzabstände – Brandabschnitte», zu beziehen bei der Vereinigung Kantonaler Feuerversicherungen (VKF), Bundesgasse 20, Postfach 4081, 3001 Bern).

Die Auswirkungen hängen ab von:

- den chemischen, toxischen und physikalischen Eigenschaften der freigesetzten Stoffe und der Verbrennungsprodukte
- der Menge und der Umschliessung der explosionsfähigen Atmosphäre
- der Geometrie der Umgebung
- der Festigkeit der Anlagen- und Gebäudekonstruktionen
- der Schutzausrüstung, die das gefährdete Personal trägt
- den physikalischen Eigenschaften der gefährdeten Gegenstände

Eine Abschätzung der zu erwartenden Personen- oder Sachschäden und der Grösse des beeinträchtigten Bereichs ist somit nur für den jeweiligen Einzelfall möglich.

Bei Anlagen mit grossen Mengen brennbarer Stoffe bzw. hohem Risiko sind die Bestimmungen der «Störfallverordnung» (StFV²¹) zu berücksichtigen.

²¹ StFV: Verordnung des Bundesrates vom 27. Februar 1991 über den Schutz vor Störfällen (SR 814.012), zu beziehen bei: Bundesamt für Bauten und Logistik (BBL), Vertrieb Publikationen, 3003 Bern.

2 Massnahmen, welche die Bildung gefährlicher explosionsfähiger Atmosphäre verhindern oder einschränken

Das Auftreten gefährlicher explosionsfähiger Atmosphäre hängt von den folgenden Faktoren ab:

- Vorhandensein eines **brennbaren Stoffes**
- **Dispersionsgrad**²² des brennbaren Stoffes (bei Nebeln und Stäuben kann eine explosionsfähige Atmosphäre entstehen, wenn die Tröpfchen- oder Teilchengrösse kleiner als 0,5 mm ist, bei Stoffen in gas- oder dampfförmigem Zustand ist ein ausreichender Dispersionsgrad naturgemäss gegeben)
- Konzentration des brennbaren Stoffes in der Luft innerhalb des **Explosionsbereichs**²³
- Vorhandensein einer solchen **Menge explosionsfähiger Atmosphäre**, dass sie beim Entzünden Schäden verursacht

Wenn mit der Bildung gefährlicher explosionsfähiger Atmosphäre gerechnet werden muss, können Schutzmassnahmen getroffen werden, die das Entstehen einer solchen Atmosphäre verhindern oder einschränken:

- **Ersatz** der leichtbrennbaren Flüssigkeiten²⁴ bzw. der brennbaren Gase und Stäube durch solche, die keine explosionsfähige Atmosphäre zu bilden vermögen
- **Konzentrationsbegrenzung** im Innern von Apparaturen, so dass die Konzentration der brennbaren Stoffe ausserhalb des Explosionsbereichs gehalten wird
- **Inertisierung** der Apparaturen, so dass der Sauerstoffgehalt in den unterkritischen Bereich fällt
- **Verminderung des Drucks** setzt die Explosionsgefahr herab, so dass keine Explosion mehr stattfinden kann oder der maximale Explosionsdruck (vgl. Ziffer 4) reduziert wird
- **Verwendung geschlossener Systeme**, die verhindern, dass explosionsfähige Atmosphäre ausserhalb von Apparaturen auftreten kann

²² Der **Dispersionsgrad** ist die Teilchengrösse in feinsten Verteilung eines brennbaren Stoffes in Luft.

²³ Der **Explosionsbereich** ist der Bereich der Konzentration eines brennbaren Stoffes in Luft, in dem eine Explosion auftreten kann.

²⁴ **Leichtbrennbare Flüssigkeiten** sind brennbare Flüssigkeiten mit einem Flammpunkt unter 30° C.

- **Lüftungsmassnahmen**, welche die Bildung explosionsfähiger Atmosphäre verhindern oder einschränken
- **Konzentrationsüberwachung** der Umgebung von Apparaturen mit Gasmeldeanlagen, die im Ereignisfall automatisch weitere Schutzmassnahmen auslösen
- **Vermeiden von Staubansammlungen**, um die Bildung explosionsfähiger Atmosphäre durch Aufwirbeln von Staubablagerungen zu verhindern

2.1 Ersatz

Oft ist es möglich, den brennbaren Stoff durch einen solchen zu ersetzen, der **keine explosionsfähige Atmosphäre** zu bilden vermag. Als Ersatz eignen sich vor allem:

- wässrige Lösungen
- nichtbrennbare, halogenierte Kohlenwasserstoffe
- Lösemittel oder Gemische mit einem Flammpunkt²⁵ über 30°C bzw. mit einem ausreichend über der Verarbeitungstemperatur liegenden Flammpunkt, bei Gemischen 15°C und bei reinen Flüssigkeiten 5°C. Anlagen, in denen brennbare Flüssigkeiten erwärmt werden, müssen mit einem von der Temperaturführung unabhängig wirkenden Sicherheitselement (z. B. Sicherheitstemperaturbegrenzer mit automatischer Abschaltung der Heizung) ausgerüstet sein, welches das Überschreiten der höchstzulässigen Temperatur zwingend verhindert. Man beachte im Weiteren, dass für brennbare Flüssigkeiten, die als Nebel (Aerosole) vorliegen, das Kriterium des Flammpunktes nicht gilt, d. h. Nebel sind bei Temperaturen, die unterhalb des Flammpunktes der entsprechenden Flüssigkeit liegen, explosionsfähig
- nichtbrennbare Füllstoffe
- weniger staubendes, grobkörniges Material (wobei der mögliche Abrieb zu berücksichtigen ist)
- pastöse Produkte oder Befeuchtung des Staubes, wodurch eine Aufwirbelung nicht mehr möglich ist

2.2 Konzentrationsbegrenzung

Soll die **Konzentration unterhalb der unteren Explosionsgrenze** gehalten werden, so muss die **Flüssigkeitstemperatur bei Gemischen um mindestens 15° C und bei reinen brennbaren Flüssigkeiten um 5° C unter dem Flammpunkt** liegen.

Die **Begrenzung der Konzentration** von Dämpfen im Innern von Apparaturen **auf den Bereich über der oberen Explosionsgrenze**²⁶ bedingt, dass diese Massnahme überwacht wird, weil beim Anfahren oder Abstellen einer Anlage der **Explosionsbereich** durchfahren wird. Diese Überwachung, z. B. durch Gasmeldeanlagen oder Strömungswächter, muss gekoppelt sein mit Alarmen, anderen Schutzsystemen oder automatischen Notfunktionen.

Die Berechnung der auftretenden Konzentration aufgrund des Dampfdrucks, z. B. in einer Destillierapparatur, ist nicht zuverlässig, da die Gemische nicht immer als homogen betrachtet werden können. In grossen Behältern kann je nach Abstand zur Flüssigkeitsoberfläche eine Konzentration im explosionsfähigen Bereich auftreten.

Bei Staub-Luft-Gemischen lässt sich nur im Einzelfall mit der unteren und oberen Explosionsgrenze arbeiten, weil nur ganz selten homogene Gemische auftreten. Benetzen mit nichtbrennbaren Flüssigkeiten kann die Bildung von Staubwolken vermeiden.

2.3 Inertisierung

Unter Inertisierung versteht man das Zufügen inerter Stoffe²⁷, um das Entstehen explosionsfähiger Atmosphäre zu verhindern, z. B. das teilweise Ersetzen des Luftsauerstoffs in einem begrenzten Volumen durch Inertgase. Die Inertisierung mit Inertgasen beruht auf der Verringerung der Sauerstoffkonzentration der Atmosphäre, so dass Brennstoff-Luft-Inertgas-Gemische nicht mehr explosionsfähig sind.

²⁵ Der **Flammpunkt** ist die tiefste Temperatur, bei welcher nach vorschriftsgemäsem Erwärmen eine Probe der Flüssigkeit genug Dampf entwickelt, um mit der umgebenden Luft ein Gemisch zu bilden, das sich beim Annähern einer Flamme kurzzeitig entzündet. (Die Flammpunkte können der Anleitung «Sicherheitstechnische Kenngrössen von Flüssigkeiten und Gasen», Suva-Bestellnummer 1469.d, entnommen werden.)

²⁶ **Explosionsgrenzen** sind die Grenzen des Explosionsbereichs. Die untere Explosionsgrenze (UEG) und die obere Explosionsgrenze (OEG) ist der untere bzw. obere Grenzwert der Konzentration eines brennbaren Stoffes in einem Gemisch von Gasen, Dämpfen, Nebeln und/oder Stäuben mit Luft, in dem sich nach dem Zünden eine von der Zündquelle unabhängige Flamme gerade nicht mehr selbständig fortpflanzen kann.

²⁷ **Inerte Stoffe** sind reaktionsträge Stoffe, die im jeweiligen Reaktionssystem nicht reagieren.

Die höchstzulässige Sauerstoffkonzentration leitet sich von der Sauerstoffgrenzkonzentration²⁸ ab, vermindert um einen Sicherheitsbetrag. Die meisten Brennstoff-Luft-Gemische sind nicht mehr zündfähig, wenn unter Normalbedingungen der Sauerstoffgehalt unter 8 Vol.-% (bei Wasserstoff und Kohlenmonoxid unter 4 Vol.-%) liegt. Zur Inertisierung werden in der Regel die industriell verfügbaren Gase Stickstoff und Kohlendioxid eingesetzt.

Die Verdrängung des Sauerstoffs geschieht oft in zwei Stufen:

1. Spülen des Behälters oder der Anlage vor Beginn des Arbeitsvorgangs bzw. Prozesses, z. B. durch Evakuieren und anschliessendes Entlasten mit Stickstoff
2. Aufrechterhalten der beim Spülen erreichten niedrigen Sauerstoffkonzentration während des Arbeitsvorgangs bzw. Prozesses durch Ausgleichen der Austauschverluste an Inertgas

Ob die **Inertisierung** in den Apparaturen ausreicht, ist z. B. durch Messen der Sauerstoffkonzentration zu kontrollieren bzw. zu **überwachen**, sofern sie nicht durch die Verfahrensbedingungen sichergestellt ist.

Methoden und Mittel zum Vermeiden von zündfähigen Stoff-Luft-Gemischen in chemischen Produktionsapparaturen sind z. B. in der Publikation «Inertisierung»²⁹ (Heft 3 der Schriftenreihe der ESCIS) beschrieben.

2.4 Geschlossene Systeme

Als geschlossene Systeme ausgelegte Anlagen, in denen mit brennbaren Stoffen umgegangen wird, bieten den Vorteil, dass **praktisch keine Gase und Dämpfe austreten und im Aussenraum fast keine brennbaren Stäube abgelagert werden können.**

Um das Austreten von Stoffen zu vermeiden, können beispielsweise folgende Massnahmen getroffen werden:

- Zudosieren aus Rohrleitungen
- Gaspendelung
- Druckausgleich an gefahrloser Stelle im Freien
- Ein- und Austrag durch Schleusen
- durchgehend geschweisste Leitungen
- auf Dauer technisch dichte Apparaturen

Zur Verringerung der Leckraten und zur Verhinderung des Ausbreitens brennbarer Stoffe sind beispielsweise folgende Vorkehrungen zu treffen:

- Anzahl und Abmessungen demontierbarer Verbindungsstücke sind auf das Mindestmass zu beschränken.
- Die Unversehrtheit von Rohrleitungen muss gewährleistet sein, z. B. durch geeigneten **Schutz gegen mechanische und übermässige thermische Einwirkung** oder geeignete räumliche Anordnung.
- Flexible Rohrleitungen müssen auf ein Mindestmass beschränkt werden.

Als auf Dauer technisch dichte Verbindungen gelten z.B. Flansche mit Nut und Feder, Flansche mit Vor- und Rücksprung, Flansche mit Schweisslippendichtungen. Auf Dauer technisch dichte Verbindungen müssen im Explosionsschutzdokument (vgl. Ziffer 6.1) erwähnt werden, wenn um diese keine Zonen (vgl. Ziffer 3.2) festgelegt werden.

Vor der Erstinbetriebnahme sowie nach längeren Betriebsunterbrüchen, wesentlichen Änderungen und Instandsetzungen müssen die Anlagen mit geeigneten Methoden auf Dichtheit geprüft werden.

Sofern Anlagen, die als geschlossene Systeme konzipiert sind, bei offenem Betrieb eine Gefährdung darstellen, ist zu gewährleisten, dass sie nur in geschlossenem Zustand, z. B. durch Verriegelungen, betrieben werden können.

2.5 Lüftungsmassnahmen

Durch Lüftungsmassnahmen kann erreicht werden, dass in der Umgebung von Anlagen, Apparaten und dergleichen die explosionsfähige Atmosphäre verringert und damit der explosionsgefährdete Bereich eingeschränkt wird.

Wie eine wirksame Lüftung zu konzipieren ist, hängt in erster Linie von der maximalen Stärke und Häufigkeit der Quelle sowie von den Eigenschaften der beteiligten brennbaren Gase, Flüssigkeiten oder Stäube ab.

Die Lüftung kann auf verschiedene Weise erfolgen:

- natürliche Lüftung
- künstliche Lüftung bzw. Raumlüftung oder Quellenabsaugung

²⁸ Die **Sauerstoffgrenzkonzentration** ist die maximale Sauerstoffkonzentration in einem Gemisch eines brennbaren Stoffs mit Luft und inertem Gas, in dem eine Explosion nicht auftritt, bestimmt unter festgelegten Versuchsbedingungen.

²⁹ Die Veröffentlichungen der Expertenkommission für Sicherheit in der chemischen Industrie der Schweiz (ESCIS) können bei der Suva, Bereich Chemie, Postfach, 6002 Luzern, bezogen werden.

Eine **künstliche Lüftung** ist in folgenden Situationen erforderlich:

- beim Umgang, Verarbeiten bzw. Handhaben von brennbaren Stoffen, die eine explosionsfähige Atmosphäre bilden können, **im offenen System**
- beim Lagern von brennbaren Flüssigkeiten mit einem Flammpunkt unter 30°C und brennbaren Gasen, die schwerer sind als Luft, **in Unterflur liegenden oder gefangenen Räumen**

Die künstliche Lüftung ist erforderlich, weil sie einen kontinuierlichen und grösseren Durchsatz sowie eine gezieltere Luftführung als die natürliche Lüftung ermöglicht. Beispiele zur Berechnung von Lüftungsleistungen können dem Anhang B der EN 60079-10³⁰ (Elektrische Betriebsmittel für gasexplosionsgefährdete Bereiche – Teil 10: Einteilung der explosionsgefährdeten Bereiche) entnommen werden.

Die Absaugung an der Entstehungsstelle ist in der Regel der künstlichen Raumlüftung vorzuziehen, weil sie wirksamer und kostengünstiger ist. Bei Stäuben bieten Lüftungsmassnahmen im Allgemeinen nur dann einen ausreichenden Schutz, wenn der Staub an der Entstehungsstelle abgesaugt und zusätzlich gefährliche Staubablagerungen sicher verhindert werden. Bei Absaugungen ist zu beachten, dass die Luftgeschwindigkeit ausserhalb der Mündung rasch abnimmt. In der Entfernung von der Mündung der Absaugöffnung, die gleich gross ist wie ihr Durchmesser, beträgt die Luftgeschwindigkeit nur noch wenige Prozent der Luftgeschwindigkeit im Innern des Absaugrohrs.

Lüftungsmassnahmen, die aus Gründen des Gesundheitsschutzes realisiert werden, erfüllen oft auch die Bedürfnisse des vorbeugenden Explosionsschutzes.

Die Dämpfe brennbarer Flüssigkeiten und die Gase, die schwerer als Luft sind, müssen an der Austrittsstelle und/oder möglichst in Bodennähe abgesaugt werden. Gase, die leichter als Luft sind (z. B. Wasserstoff und Methan), sind durch Entlüftungsöffnungen in Deckennähe abzuführen.

Die Entmischung eines einmal gebildeten Gemisches in leichte und schwere Anteile allein durch die Schwerkraft ist nicht möglich. Schwere Schwaden fallen nach unten und breiten sich aus. Sie können auch über weite Strecken «kriechen» und dort gegebenenfalls entzündet werden.

Das Absaugen mittels Abluftventilator ist dem Einblasen von Luft vorzuziehen, da in der Regel nur durch Absaugen das gefahrlose Abführen der Abluft gewährleistet ist.

Durch die Dimensionierung der Lüftungsanlage (d. h. der Zuluft- und der Abluftströme) ist sicherzustellen, dass eine explosionsfähige Atmosphäre nicht in nicht-explosionsgefährdete Nachbarbereiche gelangen kann, z. B. durch Unterdruck.

Bei Raumlüftungen, insbesondere bei natürlichen, sind die Zu- bzw. Abluftöffnungen so anzuordnen, dass eine Querlüftung des Raumes erfolgt.

Die abgesaugte Luft muss gefahrlos abgeführt werden; wird sie einer Verbrennungsanlage zugeführt, sind geeignete Massnahmen für die Vermeidung von Zündgefahren zu treffen, z. B. explosionstechnische Entkopplung (vgl. Ziffer 4.4). Bei belasteter Fortluft sind die Bestimmungen der «Luftreinhalte-Verordnung»³¹ zu berücksichtigen.

Wird die Abluft aus explosionsgefährdeten Bereichen mit Ventilatoren abgeführt, so sind an und in den Ventilatoren entsprechend den dort vorliegenden Zonen (vgl. Ziffer 3.2) Massnahmen gegen Zündgefahren zu treffen.

2.6 Konzentrationsüberwachung

Durch die Konzentrationsüberwachung der Umgebung von Apparaturen und dergleichen mit Gasmeldeanlagen, die automatisch weitere Schutzmassnahmen auslösen, kann der explosionsgefährdete Bereich eingeschränkt werden.

Beim Einsatz einer Gasmeldeanlage für diesen Zweck müssen gewisse Bedingungen erfüllt sein:

- Es ist unerlässlich abzuklären, welche Risiken an welchen Teilen einer zu überwachenden Anlage auftreten können, damit die richtige Gasmeldeanlage situationsgerecht eingesetzt werden kann.
- **Die Gasmeldeanlage muss immer zusätzliche Schaltungen oder Schutzmassnahmen wie Abschalten von Zündquellen, Sturm Lüftung, gefahrlose Stillsetzung der Anlage und dergleichen automatisch auslösen.**

³⁰ Die Norm IEC/EN 60079-10 kann bei der IEC (www.iec.ch) oder bei der Electrosuisse (SEV), Luppmenstrasse 1, 8320 Fehraltorf, bezogen werden.

³¹ Die Luftreinhalte-Verordnung (LRV) vom 16. Dezember 1985 (SR 814.318.142.1) kann bezogen werden bei: Bundesamt für Bauten und Logistik (BBL), Vertrieb Publikationen, 3003 Bern.

- Beim Erreichen der Alarmschwelle (z. B. 10% der unteren Explosionsgrenze UEG), bei Störungen sowie bei Ausfall der Gasmeldeanlage müssen die Schutzmassnahmen selbsttätig ausgelöst werden.
- Die Ansprechzeit des Systems (Zeitdauer bis zum Wirksamwerden der Schutzmassnahmen) muss so kurz gehalten werden, dass keine Entzündung möglich ist.
- Die Konzentration, bei der die Gasmeldeanlage ansprechen soll, muss genügend tief angesetzt werden. In Bereichen mit Personenbelegung darf sich keine Gesundheitsgefährdung aufgrund eines zu hoch gewählten Auslösewertes ergeben.
- In den Bereichen, in denen mit dem Auftreten von explosionsfähiger Atmosphäre gerechnet werden muss, sind Sensoren in genügender Anzahl anzubringen.
- Die Gasmeldeanlage muss periodisch durch fachkundiges Personal instand gehalten und auf die Einhaltung der Auslösekonzentration und das Funktionieren der automatischen Schaltungen oder Schutzmassnahmen (Notfunktionen) geprüft werden.
- Die zusätzlichen Schutzmassnahmen müssen jederzeit von Hand ausgelöst werden können.

Im Weiteren sind die Bestimmungen der Brandschutzrichtlinie «Gasmeldeanlagen»³² der VKF zu berücksichtigen.

2.7 Vermeiden von Staubansammlungen

Um die Bildung explosionsfähiger Atmosphäre durch Aufwirbeln von **Staubablagerungen zu verhindern**, müssen die Arbeitsmittel sowie die Arbeitsumgebung so gestaltet sein, dass Ablagerungen brennbarer Stäube so weit wie möglich vermieden werden. Dies kann z. B. wie folgt erreicht werden:

- Konstruktionselemente werden verkleidet
- unvermeidbare Ablagerungsflächen werden geneigt angeordnet
- es werden glatte Oberflächen verwendet, die das Anhaften von Staub verringern und leichter zu reinigen sind
- Fördereinrichtungen und Abscheider für Staub werden nach strömungsdynamischen Prinzipien ausgelegt, mit besonderer Berücksichtigung der Rohrführung, der Strömungsgeschwindigkeit und der Oberflächenrauheit

³² Die Brandschutzrichtlinie «Gasmeldeanlagen» kann bei der Vereinigung Kantonalen Feuerversicherungen (VKF), Bundesgasse 20, Postfach 4081, 3001 Bern, bezogen werden.

3 Massnahmen, welche die Entzündung gefährlicher explosionsfähiger Atmosphäre verhindern

Die Bildung explosionsfähiger Atmosphäre lässt sich in der Regel nicht vollständig oder manchmal überhaupt nicht verhindern. Es müssen deshalb **Massnahmen** getroffen werden, **welche die Entzündung gefährlicher explosionsfähiger Atmosphäre verhindern**. Grundlage für die Beurteilung des Umfangs der Schutzmassnahmen ist die Wahrscheinlichkeit des Auftretens explosionsfähiger Atmosphäre.

3.1 Bereiche mit explosionsfähiger Atmosphäre

Art. 7 ATEX 137

- (1) Der Arbeitgeber teilt Bereiche, in denen explosionsfähige Atmosphären vorhanden sein können, in Zonen ein.
- (2) Der Arbeitgeber stellt sicher, dass die technischen und organisatorischen Explosionschutzmassnahmen in den Zonen angewendet werden.
- (3) Wo erforderlich, werden Bereiche, in denen explosionsfähige Atmosphären in einer die Sicherheit und die Gesundheit der Arbeitnehmer gefährdenden Menge auftreten können, an ihren Zugängen gekennzeichnet³³.

3.2 Zonen

Die Einteilung in Zonen ist ein Hilfsmittel zum Schutz vor Explosionen. Anhand dieser Einteilung wird ersichtlich, wo wirksame Zündquellen verhindert werden müssen und wie wahrscheinlich es ist, dass bei der Gewinnung, Herstellung, Verarbeitung, Lagerung, beim Umschlag und bei der Fortleitung brennbarer Gase, Flüssigkeiten bzw. Stäube explosionsfähige Gemische auftreten können.

³³ Die Kennzeichnung muss mit einem geeigneten **Warnzeichen «Ex»** (z. B. Suva-Bestellnummer 1729/90) vorgenommen werden.

Explosionsfähige Atmosphäre können folgende Stoffe bilden:

- alle brennbaren Gase
- brennbare Flüssigkeiten, die
 - einen Flammpunkt unter 30°C aufweisen
 - über ihren Flammpunkt erwärmt werden oder
 - als Nebel vorliegen
- brennbare Stäube mit einer Teilchengröße unter 0,5 mm

Nach der Wahrscheinlichkeit der

- **Häufigkeit und**
- **Dauer**

des Vorhandenseins einer explosionsfähigen Atmosphäre werden folgende Zonen unterschieden:

■ Zonen für brennbare Gase, Dämpfe, Nebel

ANHANG I/2 ATEX 137

Zone 0

Bereich, in dem explosionsfähige Atmosphäre als Gemisch aus Luft und brennbaren Gasen, Dämpfen oder Nebeln ständig, **über lange Zeiträume** oder häufig vorhanden ist.

Zone 1

Bereich, in dem sich bei Normalbetrieb **gelegentlich** eine explosionsfähige Atmosphäre als Gemisch aus Luft und brennbaren Gasen, Dämpfen oder Nebeln bilden kann.

Zone 2

Bereich, in dem bei Normalbetrieb eine explosionsfähige Atmosphäre als Gemisch aus Luft und brennbaren Gasen, Dämpfen oder Nebeln normalerweise nicht oder aber nur **kurzzeitig** auftritt.

■ Zonen für brennbare Stäube

ANHANG I/2 ATEX 137

Zone 20

Bereich, in dem explosionsfähige Atmosphäre in Form einer Wolke aus in der Luft enthaltenem brennbarem Staub ständig, **über lange Zeiträume** oder häufig vorhanden ist.

Zone 21

Bereich, in dem sich bei Normalbetrieb **gelegentlich** eine explosionsfähige Atmosphäre in Form einer Wolke aus in der Luft enthaltenem brennbarem Staub bilden kann.

Zone 22

Bereich, in dem bei Normalbetrieb eine explosionsfähige Atmosphäre in Form einer Wolke aus in der Luft enthaltenem brennbarem Staub normalerweise nicht oder aber nur **kurzzeitig** auftritt.

Anmerkungen

1. Schichten, Ablagerungen und Anhäufungen von brennbarem Staub sind wie jede andere Ursache, die zur Bildung einer explosionsfähigen Atmosphäre führen kann, zu berücksichtigen.
2. Als Normalbetrieb gilt der Zustand, in dem Anlagen innerhalb ihrer Auslegungparameter benutzt werden.
3. In den Zonen 2 und 22 ist das Vorhandensein explosionsfähiger Atmosphäre **wenig wahrscheinlich**. Sie kann jedoch auftreten:
 - im **anormalen Betrieb** (z. B. Störungen) oder
 - im **Normalbetrieb selten** (d. h. nur wenige Male im Jahr) und nur **kurzzeitig**, d. h. jeweils weniger als zwei Stunden lang.

Allgemeine Bemerkungen zur Einteilung der explosionsgefährdeten Bereiche in Zonen

Zone 0

Das Innere von Behältern, Anlagen, Apparaten und Rohren wird in der Regel als Zone 0 betrachtet.

Zone 0 soll nur dann festgelegt werden, wenn die Voraussetzungen für diese Zone tatsächlich gegeben sind.

Zone 1

Zone 1 ist in der Regel vorhanden:

- in der näheren Umgebung der Zone 0
- in der näheren Umgebung von Beschickungsöffnungen
- im näheren Bereich um Füll- und Entleereinrichtungen
- im näheren Bereich von nicht ausreichend dichtenden Stopfbüchsen (z. B. an Pumpen und Schiebern)
- im näheren Bereich von leicht zerbrechlichen Geräten

Zone 1 kann in Betrieben der chemischen und pharmazeutischen Industrie angewendet werden:

- in (nach den Regeln der Technik) inertisierten Apparaturen und Anlagen (vgl. Ziffer 2.3)
- in Rohrleitungen und Armaturen, die im Normalbetrieb vollständig mit Flüssigkeit gefüllt sind

Zone 2

Zone 2 ist in der Regel vorhanden:

- in der näheren Umgebung der Zone 0 oder 1
- in der näheren Umgebung von Sicherheitsventilen
- in Lagerräumen für brennbare Flüssigkeiten und Gase in geschlossenen Behältern

Zone 2 wird in Fabrikationsräumen der chemischen und pharmazeutischen Industrie festgelegt, wobei folgende Bedingungen erfüllt sein müssen:

- Die Anlagen sind zuverlässig überwacht.
- Es ist eine den voraussehbaren Störungen angepasste Lüftung vorhanden.
- Es wird mit geschlossenen Apparaturen gearbeitet.

Zone 20

Zone 20 ist im Allgemeinen nur im Innern von Behältern, Rohrleitungen, Apparaturen usw. festzulegen. Der Begriff «häufig» ist im Sinne von «zeitlich überwiegend» zu verstehen.

Zone 21

In Zone 21 werden u. a. folgende Bereiche eingeteilt:

- in (nach den Regeln der Technik) inertisierten Apparaturen und Anlagen (vgl. Ziffer 2.3)
- Bereiche in der unmittelbaren Umgebung von Staubentnahme- oder Füllstationen
- Bereiche, in denen Staubablagerungen auftreten und die bei Normalbetrieb eine explosionsfähige Konzentration von brennbarem Staub im Gemisch mit Luft bilden können

Zone 22

In Zone 22 können u. a. Bereiche eingeteilt werden in der Umgebung von Staub enthaltenden Anlagen, wenn Staub aus Undichtheiten austreten kann und sich Staubablagerungen in gefahrdrohender Menge bilden können.

Mit den Definitionen der verschiedenen Zonen wird die Wahrscheinlichkeit des Auftretens explosionsfähiger Atmosphäre festgehalten. In einem weiteren Schritt muss die Ausdehnung des Bereichs, in dem es zur Bildung explosionsfähiger Atmosphäre kommen kann, abgeschätzt werden. Dafür ist in erster Linie die Gefahrenquelle massgebend, d. h. der Ort, an dem eine explosionsfähige Atmosphäre entstehen bzw. auftreten kann.

Ausdehnung des explosionsgefährdeten Bereichs

Bei der Bestimmung der Ausdehnung des explosionsgefährdeten Bereichs (= Abstände, Entfernung von der möglichen Gefahrenquelle) ist Folgendes zu berücksichtigen:

- **Menge und Verhalten** der zu erwartenden Gase, Dämpfe, Nebel und Stäube. Anhaltspunkte für die Ausdehnung des explosionsgefährdeten Bereichs geben zum Beispiel:
 - die mögliche Austrittsmenge
 - **die Quellstärke**, z. B. das verdrängte Volumen pro Zeiteinheit beim Füllen von Behältern
 - die Grösse einer gegebenen oder zu erwartenden **Oberfläche**, aus der eine leichtbrennbare Flüssigkeit verdampft
 - die Ausbreitung der Gase und Dämpfe, vor allem aufgrund ihrer **Dichte**; alle Dämpfe sowie alle Gase (ausser Acetylen, Ammoniak, Blausäure, Ethylen, Kohlenmonoxid, Methan und Wasserstoff) sind schwerer als Luft und haben somit die Tendenz, sich am Boden auszubreiten

Die untere Grenze für die gefährliche Menge einer explosionsfähigen Atmosphäre ist auf 10 Liter als zusammenhängende Menge festgelegt.

■ Massnahmen, die das Ausbreiten explosionsfähiger Atmosphäre einschränken

Apparative und bauliche Gegebenheiten

In der Regel begrenzen die baulichen Gegebenheiten wie Wände, vollwandige Abschränkungen (Schirmmauern) und Rückhaltebecken den explosionsgefährdeten Bereich.

Nichtgefährdete Bereiche wie Vorräume und Treppenhäuser sind von angrenzenden explosionsgefährdeten Bereichen zu trennen, z. B. durch:

- Schleusen
- selbstschliessende Türen
- Explosions- bzw. Brandschutzklappen

Elektro-, Analysengeräte- und Kontrollräume (in denen betriebsmässig häufig Zündquellen auftreten), deren Zugänge unmittelbar an eine Zone 1 angrenzen, sind unter Überdruck zu setzen, der permanent kontrolliert wird und mit einem Alarm verbunden ist. Dadurch wird erreicht, dass die

explosionsfähige Atmosphäre sich nicht in die Elektro- und Analysengeräteräume ausbreiten kann (vgl. auch IEC 60079-13 «Räume geschützt durch Überdruck»).

Die Grenze zwischen dem explosionsgefährdeten und dem nichtgefährdeten Bereich ist in der Praxis meist abhängig von den Lüftungsverhältnissen.

■ Weitere Faktoren wie

- Temperatur und Druck des brennbaren Stoffs und der Umgebung
- Thermik und Diffusion
- betriebliche Organisation

Beispiele für die Einteilung der explosionsgefährdeten Bereiche in Zonen sind im Anhang aufgeführt.

In allen Zonen sind wirksame Zündquellen jeglicher Art auszuschliessen, oder es sind Schutzmassnahmen zu treffen, die eine Zündgefahr ausschliessen.

3.3 Vermeiden von Zündquellen

In explosionsgefährdeten Bereichen sind grundsätzlich zuerst die **Zündquellen zu vermeiden bzw. zu entfernen**. Wenn dies nicht möglich ist, sind Massnahmen zu treffen, welche die Zündquellen unwirksam machen oder die Wahrscheinlichkeit ihres Wirksamwerdens verringern.

Gerätekatégorien

Sofern das Explosionsschutzdokument (vgl. Ziffer 6.1) aufgrund einer Risikoabschätzung nichts anderes vorsieht, sind in allen Bereichen, in denen explosionsfähige Atmosphären vorhanden sein können, Geräte und Schutzsysteme entsprechend den Gerätegruppen³⁴ und Gerätekatégorien gemäss VGSEB³⁵ einzusetzen.

Die Katégorien der Gerätegruppe II sind wie folgt definiert (vgl. Tabelle 1):

- **Katégorie 1** umfasst Geräte, die konstruktiv so gestaltet sind, dass sie in Übereinstimmung mit den vom Hersteller angegebenen Kenngrössen betrieben werden können und ein **sehr hohes Mass an Sicherheit** gewährleisten.

Geräte dieser Kategorie sind zur Verwendung in Bereichen bestimmt, in denen eine explosionsfähige Atmosphäre, die aus einem Gemisch von Luft und Gasen, Dämpfen oder Nebeln oder aus Staub-Luft-Gemischen besteht, ständig oder langfristig oder häufig vorhanden ist (Zone 0 und Zone 20).

Geräte dieser Kategorie müssen selbst bei **selten auftretenden Gerätestörungen** das erforderliche Mass an Sicherheit gewährleisten und weisen daher Explosionsschutzmassnahmen auf, so dass

- bei Versagen einer apparativen Schutzmassnahme **mindestens eine zweite unabhängige apparative Schutzmassnahme** die erforderliche Sicherheit sicherstellt bzw.
- bei Auftreten von zwei unabhängigen Fehlern die erforderliche Sicherheit gewährleistet wird.

- **Kategorie 2** umfasst Geräte, die konstruktiv so gestaltet sind, dass sie in Übereinstimmung mit den vom Hersteller angegebenen Kenngrössen betrieben werden können und ein **hohes Mass an Sicherheit** gewährleisten.

Geräte dieser Kategorie sind zur Verwendung in Bereichen bestimmt, in denen damit zu rechnen ist, dass eine explosionsfähige Atmosphäre aus Gasen, Dämpfen, Nebeln oder Staub-Luft-Gemischen gelegentlich auftritt (Zone 1 und Zone 21).

Die apparativen Explosionsschutzmassnahmen dieser Kategorie gewährleisten selbst bei häufigen Gerätestörungen oder **Fehlerzuständen, die üblicherweise zu erwarten** sind, das erforderliche Mass an Sicherheit.

- **Kategorie 3** umfasst Geräte, die konstruktiv so gestaltet sind, dass sie in Übereinstimmung mit den vom Hersteller angegebenen Kenngrössen betrieben werden können und ein **normales Mass an Sicherheit** gewährleisten.

Geräte dieser Kategorie sind zur Verwendung in Bereichen bestimmt, in denen nicht damit zu rechnen ist, dass eine explosionsfähige

³⁴ **Gerätegruppe I** umfasst Geräte zur Verwendung in Untertagebetrieben von Bergwerken sowie deren Übertageanlagen, die durch Grubengas und/oder brennbare Stäube gefährdet werden können. **Gerätegruppe II** umfasst Geräte zur Verwendung in den übrigen Bereichen, die durch eine explosionsfähige Atmosphäre gefährdet werden können.

³⁵ VGSEB (94/9/EG): Verordnung des Bundesrates vom 2. März 1998 über Geräte und Schutzsysteme zur Verwendung in explosionsgefährdeten Bereichen (SR 734.6), zu beziehen bei: Bundesamt für Bauten und Logistik (BBL), Vertrieb Publikationen, 3003 Bern.

Atmosphäre durch Gase, Dämpfe, Nebel oder aufgewirbelten Staub auftritt, aber wenn sie dennoch auftritt, dann aller Wahrscheinlichkeit nach nur selten und während eines kurzen Zeitraums (Zone 2 und Zone 22).

Geräte dieser Kategorie gewährleisten im Normalbetrieb das erforderliche Mass an Sicherheit.

| Geräteklasse | Verwendung in Zonen | | erforderliches Mass an Sicherheit | Gewährleistung der Sicherheit |
|--------------|----------------------------|-------------------------------|-----------------------------------|-------------------------------|
| | Gase Dämpfe Nebel | Stäube | | |
| Kategorie 1 | Zone 0 Zone 1 Zone 2 | Zone 20 Zone 21 Zone 22 | sehr hoch | selbst bei seltenen Störungen |
| Kategorie 2 | Zone 1 Zone 2 | Zone 21 Zone 22 | hoch | bei vorhersehbaren Störungen |
| Kategorie 3 | Zone 2 | Zone 22 | normal | im Normalbetrieb |

Tabelle 1: Zugelassene Geräte und Schutzsysteme der Gerätegruppe II.

Gerätegruppe I: Geräte der Kategorien M1 und M2 sind zur Verwendung in Bergwerken untertag sowie deren Übertaganlagen bestimmt, die durch Grubengas und/oder brennbare Stäube gefährdet werden können.

Anmerkung:

Eine Baumusterprüfbescheinigung ist erforderlich für:

- elektrische Geräte der Kategorien 1 und 2
- nichtelektrische Geräte der Kategorie 1

Insbesondere sind in den Zonen folgende Kategorien von Geräten zu verwenden, die für Gase, Dämpfe und Nebel (G) oder Stäube (D) geeignet sein müssen:

- in Zone 0: Geräteklasse 1G
- in Zone 1: Geräteklasse 2G oder 1G
- in Zone 2: Geräteklasse 3G, 2G oder 1G
- in Zone 20: Geräteklasse 1D
- in Zone 21: Geräteklasse 2D oder 1D
- in Zone 22: Geräteklasse 3D, 2D oder 1D

Werden Geräte oder Schutzsysteme ausserhalb der **atmosphärischen Bedingungen** eingesetzt (Temperatur: –20 bis +60° C und Druck: 0,8 bis 1,1 bar, gemäss Leitlinie zur ATEX 95), muss (wenn keine Zulassung des Herstellers vorliegt) vor der Inbetriebnahme durch den Betreiber eine Risikoanalyse durchgeführt werden.

Zündquellen und Schutzmassnahmen

Unter der Vielzahl möglicher Zündquellen sind aufgrund der praktischen Erfahrung die folgenden von Bedeutung:

- **Flammen**
- **heisse Oberflächen**
- **elektrische Betriebsmittel**
- **statische Elektrizität**
- **mechanisch erzeugte Funken**
- **Blitzschlag**
- **chemische Reaktionen**

Nichtelektrische Geräte müssen den geltenden europäischen Normen³⁶ «Nichtelektrische Geräte für den Einsatz in explosionsgefährdeten Bereichen», EN 13463-1 bis EN 13463-8, entsprechen (vgl. Ziffer 7).

Flammen

Flammen, auch solche mit sehr kleiner Abmessung, sowie die beim Schweiessen und Schneiden entstehenden Schweissperlen³⁷ zählen zu den wirksamsten Zündquellen.

Solche Zündquellen sind in den Zonen 0 und 20 verboten; in den Zonen 1, 2, 21 oder 22 sind sie nur zulässig, wenn spezielle technische oder organisatorische Schutzmassnahmen getroffen werden (z. B. Abscheidung zündfähiger Partikel und Systeme mit eingeschlossenen Flammen). Bei Funken erzeugenden Arbeiten ist dem Funkenflug (in Abhängigkeit von der Höhe der Arbeitsstellen und vom Druck des Schneidsauerstoffes) besondere Aufmerksamkeit zu schenken.

Flammen können auch beim «Aufbrechen» von Glimmnestern auftreten.

³⁶ Die CEN-Normen können beim Schweizerischen Informationszentrum für technische Regeln (switec), Bürglistrasse 29, 8400 Winterthur, bezogen werden. Es ist jeweils der aktuelle Stand der europäischen Normen zu berücksichtigen.

³⁷ **Schweissperlen** können als Funken mit sehr grosser Oberfläche betrachtet werden.

Glimmnester

Glimmnester können entstehen z. B. in Staubablagerungen durch Schweissperlen, Funken bei der mechanischen Bearbeitung oder heisse Oberflächen.

In den staubgefährdeten Bereichen müssen Massnahmen zum Vermeiden von Glimmnestern getroffen werden (vgl. auch Ziffer 2.7), z. B. durch:

- Entfernen von Staubablagerungen vor Beginn von Funken erzeugenden Arbeiten
- Feuchthalten von Oberflächen
- Einsatz von Funkenerkennungs- und Löschanlagen

Heisse Oberflächen

Neben leicht erkennbaren heissen Oberflächen wie Heizkörpern, Trockenschränken und Heizspiralen können auch mechanische Vorgänge (z. B. Bremsen an Flurförderzeugen und Zentrifugen, heiss laufende Teile aufgrund unzureichender Schmierung) sowie spanabhebende Bearbeitung zu gefährlichen heissen Oberflächen führen.

Für die Zonen 1 und 2 gilt, dass die Oberflächentemperatur die Zündtemperatur³⁸ des jeweiligen Stoffs nicht überschreiten darf. Für die Zone 0 gilt ein zusätzlicher Sicherheitsabstand zur Zündtemperatur von 20 %, z. B. bei 200° C darf die maximale Oberflächentemperatur nur 160° C betragen. Durch geeignete Massnahmen, z. B. durch Oberflächentemperaturbegrenzung ist dafür zu sorgen, dass vor dem Erreichen der Zündtemperatur beispielsweise die Heizung abgeschaltet wird.

Zur Vereinfachung (insbesondere für die Prüfung von elektrischen Betriebsmitteln) werden die Zündtemperaturen für Gase und Dämpfe gemäss nachstehender Tabelle in Temperaturklassen eingeteilt:

| Zündtemperatur der Gase und Dämpfe (°C) | max. Oberflächentemperatur (Grenzwerttemperatur) | Temperaturklasse |
|-----------------------------------------|--------------------------------------------------|------------------|
| über 450 | 450 | T 1 |
| 300–450 | 300 | T 2 |
| 200–300 | 200 | T 3 |
| 135–200 | 135 | T 4 |
| 100–135 | 100 | T 5 |
| 85–100 | 85 | T 6 |

Tabelle 2: Temperaturklassen

Bei Zoneinteilungen, die brennbare Gase oder Flüssigkeiten betreffen, die den Temperaturklassen T 4, T 5 oder T 6 zugeordnet sind, ist die Klasse jeweils anzugeben.

In den Zonen 20, 21 und 22 dürfen die Temperaturen von sämtlichen Oberflächen, die mit Staubwolken in Berührung kommen könnten, zwei Drittel der Mindestzündtemperatur der betreffenden Staubwolke³⁹ nicht überschreiten. Darüber hinaus müssen die Temperaturen von Oberflächen, auf denen sich Staub ablagern kann, um einen Sicherheitsabstand von mindestens 75°C niedriger sein als die Mindestzündtemperatur der Schicht⁴⁰, die sich aus dem betreffenden Staub bilden kann.

Staubablagerungen haben eine isolierende Wirkung und behindern deshalb die Wärmeabfuhr an die Umgebung. Je dicker die Staubschicht, desto geringer die Wärmeabfuhr. Dies kann zu einem Wärmestau führen und damit eine weitere Temperaturerhöhung zur Folge haben. Dieser Vorgang kann bis zur Entzündung der Staubschicht führen. Elektrische Betriebsmittel, die in einer explosionsfähigen Gas-Luft-Atmosphäre sicher betrieben werden können, sind daher nicht zwangsläufig für den Betrieb in staubexplosionsgefährdeten Bereichen geeignet.

Elektrische Betriebsmittel

Bei elektrischen Betriebsmitteln können elektrische Funken und heisse Oberflächen sowie Lichtbögen und Kriechströme als Zündquellen auftreten. Kleinspannung (z. B. kleiner als 50 V) bietet lediglich Personenschutz und ist keinesfalls eine Massnahme des Explosionsschutzes.

³⁸ Die **Zündtemperatur** (Selbstentzündungstemperatur eines brennbaren Gases oder einer brennbaren Flüssigkeit) ist die nach einer standardisierten Prüfvorschrift ermittelte tiefste Temperatur, bei welcher sich ein zündfähiges Dampf-Luft- bzw. Gas-Luft-Gemisch von selbst entzündet (vgl. Suva-Publikation 1469.d).

³⁹ Die **Mindestzündtemperatur einer Staubwolke** ist die (unter standardisierten Versuchsbedingungen ermittelte) niedrigste Temperatur einer heissen Oberfläche, bei der sich das zündwilligste Gemisch des Staubs mit der Luft entzündet.

⁴⁰ Die **Mindestzündtemperatur einer Staubschicht** ist die (unter standardisierten Versuchsbedingungen ermittelte) niedrigste Temperatur einer heissen Oberfläche, bei der eine Staubschicht entzündet wird.

Elektrische Betriebsmittel müssen geplant, ausgewählt, installiert und instand gehalten werden, gemäss den geltenden europäischen Normen EN IEC 60079-14 «Elektrische Anlagen in gasexplosionsgefährdeten Bereichen» und EN IEC 60079-17 «Prüfung und Instandhaltung elektrischer Anlagen in explosionsgefährdeten Bereichen» (vgl. Ziffer 7).

In explosionsgefährdeten Bereichen dürfen elektrische Betriebsmittel eingesetzt werden, die entsprechend den Normen für folgende Zündschutzarten⁴² geschützt und gekennzeichnet sind:

■ **EPL Ga⁴¹ oder 1G für Zone 0**

Eigensicherheit «ia»⁴³, Vergusskapselung «ma» und bestimmte Kombinationen von Zündschutzarten, bei denen jede den EPL Gb erfüllt gemäss der Norm EN IEC 60079-26.

■ **EPL Gb oder 2G für Zone 1**

zusätzlich: Ölkapselung «o», Sandkapselung «q», druckfeste Kapselung «d»⁴³, Eigensicherheit «ib»⁴³, erhöhte Sicherheit «e», Vergusskapselung «mb» und Überdruckkapselung «p» «px» «py» .

■ **EPL Gc oder 3G für Zone 2**

zusätzlich: nichtfunkende Betriebsmittel «n» (nA, nC⁴³, nR und nL⁴³). Eigensicherheit «ic»⁴³, Vergusskapselung «mc» und Überdruckkapselung «pz».

■ **EPL Da oder 1D für Zone 20⁴⁴**

Eigensicherheit «iaD», Vergusskapselung «maD», Schutz durch Gehäuse «tD» bzw. IP 6X (Schutzart des Gehäuses⁴⁵) mit Temperaturbegrenzung.

■ **EPL Db oder 2D für Zone 21⁴⁴**

zusätzlich: Eigensicherheit «ibD», Vergusskapselung «mbD», Schutz durch Überdruck «pD» und Schutz durch Gehäuse «tD» bzw. IP 6X (z. B. IP 65).

■ **EPL Dc oder 3D für Zone 22⁴⁴**

zusätzlich: Schutz durch Gehäuse «tD» bzw. IP 5X (z. B. IP 54), sofern der Staub nicht leitend ist.

Gebäude und Anlagen mit explosionsgefährdeten Bereichen müssen an eine FI-Schutzschaltung angeschlossen sein. Bei Chemieanlagen muss unter Umständen auf eine FI-Schutzschaltung verzichtet werden, damit die Anlage bei einer ungewollten Abschaltung oder im Störfall im sicheren Zustand bleibt bzw. durch geeignete Massnahmen in einen sicheren Zustand gebracht werden kann.

⁴¹ EPL = Equipment Protection Level (Geräteschutz-Niveau) gemäss EN IEC 60079-0.

Statische Elektrizität

Durch **Trennvorgänge** kommt es zur Bildung statischer Elektrizität. Es können Entladungen (Funken-, Korona-, Büschel-, Gleitstielbüschel- und Schüttkegelentladungen) auftreten, beispielsweise beim:

- Umfüllen, Fördern, Rühren, Verdüsen, z. B. von aliphatischen und aromatischen Kohlenwasserstoffen, Ether
- Gehen mit isolierenden Schuhen auf einem nichtleitenden, z. B. kunststoffbeschichteten Boden
- Umfüllen, Aufwirbeln und Abrutschen von pulver- bzw. staubförmigem Material
- Strömen von Suspensionen oder Gasen, die mit Feststoffen oder Tröpfchen verunreinigt sind
- Abwickeln von Kunststoff- oder Papierfolien

In explosionsgefährdeten Bereichen sind beispielsweise folgende Schutzmassnahmen zu treffen:

- Materialien und Gegenstände mit geringer elektrischer Leitfähigkeit vermeiden.
- **Alle leitfähigen Teile verbinden und erden.**
- Beim Umfüllen von leichtbrennbaren Flüssigkeiten Metallbehälter verwenden. (Nicht ausreichend leitfähige Kunststoffbehälter sind nur bis zu einem Inhalt von 5 l zulässig.)
- Elektrische Leitfähigkeit von Flüssigkeiten verbessern durch spezielle Zusätze, damit der spezifische Widerstand unter $10^8 \Omega \cdot m$ fällt.
- Strömungsgeschwindigkeit gering halten, d. h. unter 1 m/s.
- In den Zonen 1 und 21 leitfähige Bodenbeläge verwenden (Ableitwiderstand unter $10^8 \Omega$) und Schuhe tragen mit Ableitwiderstand kleiner als $10^8 \Omega$, z. B. beim Umfüllen von leichtbrennbaren Flüssigkeiten. In der Regel sind in den Zonen 0 und 20 keine Personen tätig.

⁴² Die **Zündschutzart** ist eine besondere Massnahme, die bei Geräten angewendet wird, um die Zündung einer umgebenden explosionsfähigen Atmosphäre zu vermeiden.

⁴³ Beim Verwenden von Geräten der Zündschutzarten «i» und «d» (sowie «n» oder «o» für gewisse Geräte) müssen auch die Explosionsgruppen IIA, IIB und IIC den jeweiligen brennbaren Gasen und Dämpfen entsprechen.

⁴⁴ Anzuwenden sind die IEC- und CENELEC-Normen über «Elektrische Betriebsmittel zur Verwendung in Bereichen mit brennbarem Staub». Massgebend ist jeweils der aktuelle Stand der europäischen Normen.

⁴⁵ Die **Schutzart des Gehäuses (IP)** ist eine numerische Klassifizierung der Gehäuse von Geräten mit dem vorangestellten Symbol «IP». Diese Klassifizierung erfolgt gemäss EN 60529 bezüglich:

- Schutz gegen Berührung bewegter Teile innerhalb des Gehäuses
- Schutz des Gerätes gegen das Eindringen fester Fremdkörper
- Schutz des Gerätes gegen schädliches Eindringen von Flüssigkeiten oder Stäuben

IP-Code gemäss EN 60529 «Schutzarten durch Gehäuse», zu beziehen beim Schweizerischen Informationszentrum für technische Regeln (switec), Bürglistrasse 29, 8400 Winterthur.

Kann das Entstehen statischer Elektrizität nicht ausreichend vermieden werden, sind zusätzliche Massnahmen zu treffen, welche die Bildung gefährlicher explosionsfähiger Atmosphäre verhindern oder einschränken (z. B. Inertisierung), oder es sind konstruktive Massnahmen anzuwenden.

Weitere Informationen, Methoden, Grundlagen und Regeln für die betriebliche Sicherheit sind enthalten in «Statische Elektrizität⁴⁶», Heft 2 der Schriftenreihe ESCIS, «Statische Elektrizität-Zündgefahren und Schutzmassnahmen⁴⁷», Broschüre No. 2017 der IVSS und CENELEC Report TR 50404: 2003 «Static Electricity».

Mechanisch erzeugte Funken

Es handelt sich um Funken, die bei folgenden Vorgängen entstehen können:

- Reibvorgängen
- Schlagvorgängen
- Abtragevorgängen, z. B. Schleifen

Aus festen Materialien können Teile abgetrennt werden, die aufgrund der beim Trennvorgang aufgewendeten Energie eine erhöhte Temperatur annehmen. Bestehen die Teilchen (Funken) aus oxidierbaren Stoffen, z. B. aus Eisen oder Stahl, können sie einen Oxidationsprozess durchlaufen und dadurch noch höhere Temperaturen erreichen.

In den Zonen 0 und 20 dürfen keine Funken aus Reib-, Schlag- und Abtragevorgängen entstehen.

In den Zonen 1 und 2 sind Funken nur zulässig, wenn spezielle technische oder organisatorische Schutzmassnahmen getroffen werden:

- Reib- und Schlagfunken lassen sich weitgehend durch geeignete Materialkombinationen vermeiden (z. B. mit Bunt- oder Leichtmetallen, rostfreiem Stahl).
- Schleiffunken können z. B. durch Wasserkühlung an der Schleifstelle verhindert werden.

Werkzeuge für den Einsatz in Zonen

- In den Zonen 0 und 20 dürfen keine Werkzeuge eingesetzt werden, die Funken erzeugen können.
- Handgeführte Stahlwerkzeuge, bei deren Einsatz nur ein einzelner Funke entstehen kann (z. B. Schraubenschlüssel, Schraubenzieher), dürfen in

den Zonen 1, 2, 21 und 22 eingesetzt werden.

- Werkzeuge, die einen Funkenregen entstehen lassen, dürfen nur unter folgenden Voraussetzungen verwendet werden:
 - in den Zonen 1 und 2, wenn sichergestellt ist, dass am Arbeitsplatz keine gefährliche explosionsfähige Atmosphäre vorliegt
 - in den Zonen 21 und 22, wenn die Arbeitsstelle abgeschirmt ist und Staubablagerungen an der Arbeitsstelle entfernt worden sind oder die Arbeitsstelle so feucht gehalten wird, dass der Staub weder aufgewirbelt werden kann noch Glimmnester entstehen können

Blitzschlag

Gebäude und Anlagen mit explosionsgefährdeten Bereichen müssen gemäss der «Brandschutznorm»⁴⁶ der VKF durch geeignete Blitzschutzmassnahmen, z. B. Ausbildung als «Faraday'scher Käfig», geschützt sein, so dass auftretende Überspannungen gefahrlos abgeleitet werden. Für die Ausführung von Blitzschutzanlagen sind die Bestimmungen der Leitsätze über «Blitzschutzanlagen»⁴⁹ (SN 414022) zu berücksichtigen.

Chemische Reaktionen

Durch chemische Reaktionen mit Wärmeentwicklung (**exotherme Reaktionen**) können sich Stoffe erhitzen und dadurch zur Zündquelle werden. Diese Selbsterhitzung ist dann möglich, wenn die Wärmeproduktionsrate grösser ist als die Wärmeverlustrate an die Umgebung. Durch Behinderung der Wärmeableitung oder durch erhöhte Temperatur (z. B. bei der Lagerung) kann die Reaktionsgeschwindigkeit derart zunehmen, dass die zur Entzündung notwendigen Voraussetzungen erreicht werden. Entscheidend sind neben anderen Parametern das Volumen-Oberflächen-Verhältnis des Reaktionssystems, die Umgebungstemperatur sowie die Verweilzeit. Die entstehenden hohen Temperaturen

⁴⁶ Die Veröffentlichungen der Expertenkommission für die Sicherheit in der chemischen Industrie in der Schweiz (ESCIS) können bei der ESCIS, c/o Suva, Bereich Chemie, Postfach, 6002 Luzern, bezogen werden.

⁴⁷ Die Broschüren der Internationalen Vereinigung für Soziale Sicherheit (IVSS) können bei der Suva, Zentraler Kundendienst, Postfach, 6002 Luzern, bezogen werden.

⁴⁸ Die Brandschutznorm kann bei der Vereinigung Kantonalen Feuerversicherungen (VKF), Bundesgasse 20, Postfach 4081, 3001 Bern, bezogen werden.

⁴⁹ Die Leitsätze über Blitzschutzanlagen können bei der Electrosuisse (SEV), Luppenstrasse 1, 8320 Fehraltorf, bezogen werden.

Können sowohl zur Entzündung explosionsfähiger Atmosphäre als auch zur Entstehung von Glimmnestern und/oder Bränden führen. Möglicherweise bei der Reaktion entstehende brennbare Stoffe (z. B. Gase oder Dämpfe) können selbst wieder mit der Umgebungsluft eine explosionsfähige Atmosphäre bilden und so die Gefährlichkeit solcher Systeme als Zündquelle beträchtlich erhöhen.

Daher sind in allen Zonen Stoffe, die zur Selbstentzündung neigen, möglichst zu vermeiden. Wenn mit solchen Stoffen umgegangen wird, sind die erforderlichen Schutzmassnahmen auf den Einzelfall abzustimmen.

Folgende Schutzmassnahmen sind geeignet:

- Stabilisierung
- Verbesserung der Wärmeableitung, z. B. durch Aufteilung der Stoffmengen in kleinere Einheiten oder Lagerungstechniken mit Zwischenräumen
- Temperatur- und Druckregelung
- Begrenzung der Verweilzeiten
- Lagerung bei abgesenkten Temperaturen
- Inertisieren

Andere Zündquellen

Weitergehende Informationen und geeignete Schutzmassnahmen zum Vermeiden anderer wirksamer Zündquellen (z. B. elektrische Ausgleichsströme, elektromagnetische Wellen, ionisierende Strahlung, Ultraschall und adiabatische Kompression) können der europäischen Norm «Explosionsfähige Atmosphären, Explosionsschutz, Teil 1: Grundlagen und Methodik»⁵⁰ (EN 1127-1) entnommen werden.

Mobile Zündquellen

Mobile Zündquellen dürfen in einem explosionsgefährdeten Bereich nur eingesetzt werden, wenn aufgrund einer Risikoanalyse oder der Erfahrung angenommen werden kann, dass **nicht gleichzeitig eine explosionsfähige Atmosphäre** vorhanden ist. Nichtexplosionssgeschützte elektronische Geräte dürfen in der Zone 2 kurzzeitig mitgeführt werden, wenn sie gegen Zerschlagen ausreichend geschützt sind. Flurförderzeuge (z. B. Stapler), die für Zone 2 zugelassen sind, dürfen sich nur kurzzeitig in Zone 1 aufhalten (zum Hinein- und Herausfahren, z. B. für die Anlieferung von Waren).

⁵⁰ Die CEN-Normen können beim Schweizerischen Informationszentrum für technische Regeln (switec), Bürglistrasse 29, 8400 Winterthur, bezogen werden.

4 Konstruktive Massnahmen

Möglicherweise sind die Massnahmen des vorbeugenden Explosionsschutzes bei der Handhabung brennbarer Gase, Flüssigkeiten und Stäube technisch nicht realisierbar, nicht oder ungenügend wirksam oder zu aufwändig. Für solche Fälle bieten sich konstruktive Massnahmen an, **welche die Explosion nicht verhindern, aber deren Wirkung auf ein unbedenkliches Mass beschränken**. Sie richten sich nach den explosionstechnischen Kenngrössen der Produkte, die durch Prüfungen ermittelt werden.

Die wichtigsten explosionstechnischen Kenngrössen sind:

- der maximale Explosionsdruck⁵¹ (für Gase, Dämpfe und Stäube liegt er unter Normalbedingungen in der Regel zwischen 8 und 10 bar, für Leichtmetallstäube kann er jedoch auch darüber liegen)
- der maximale zeitliche Druckanstieg⁵² als Mass für die Explosionsheftigkeit
- die Grenzspaltweite⁵³

Für Stäube sind zusätzlich die Mindestzündtemperatur und die Mindestzündenergie⁵⁴ zu berücksichtigen.

Die maximale Druckanstiegsgeschwindigkeit bestimmt die Zuteilung in die Staubexplosionsklasse und ist abhängig u. a. von Korngrösse und Produktfeuchtigkeit.

Methoden und Mittel zur Sicherheitsbeurteilung von brennbaren Stäuben sowie Schutzmassnahmen sind enthalten in «Mahlen brennbarer Feststoffe⁵⁵», Heft 5 der Schriftenreihe ESCIS.

⁵¹ Der **maximale Explosionsdruck** (p_{\max}) ist der unter standardisierten Versuchsbedingungen ermittelte maximale Überdruck, der in einem geschlossenen Behälter bei der Explosion einer explosionsfähigen Atmosphäre auftritt.

⁵² Der **maximale zeitliche Druckanstieg** (dp/dt_{\max}) ist der unter standardisierten Versuchsbedingungen ermittelte höchste zeitliche Druckanstieg in einem geschlossenen Behälter, der bei der Explosion einer explosionsfähigen Atmosphäre auftritt.

⁵³ Die experimentell ermittelte **Grenzspaltweite** ist die maximale Weite eines Spaltes von 25 mm Länge, die unter normierten Prüfbedingungen zu keinem Zünddurchschlag führt.

⁵⁴ Die **Mindestzündenergie** ist die unter vorgeschriebenen Versuchsbedingungen ermittelte kleinste Energie, die bei Entladung ausreicht, das zündwilligste Gemisch einer explosionsfähigen Atmosphäre zu entzünden.

⁵⁵ Die Veröffentlichungen der Expertenkommission für die Sicherheit in der chemischen Industrie in der Schweiz (ESCIS) können bei der Suva, Bereich Chemie, Postfach, 6002 Luzern, bezogen werden.

Folgende konstruktive Massnahmen können ergriffen werden:

- explosionsfeste Bauweise
- Explosionsdruckentlastung
- Explosionsunterdrückung
- explosionstechnische Entkopplung

Diese Massnahmen bewirken in der Regel die Begrenzung gefährlicher Auswirkungen von Explosionen, die vom Innern der Einrichtungen ausgehen.

4.1 Explosionsfeste Bauweise

Es gibt grundsätzlich zwei Möglichkeiten, eine «explosionsfeste» Bauweise zu erreichen:

Die Behälter oder Apparate können entweder explosionsdruckfest oder explosionsdruckstossfest gebaut werden.

Explosionsdruckfeste Behälter oder Apparate halten dem zu erwartenden Explosionsdruck stand, ohne sich bleibend zu verformen.

Explosionsdruckstossfeste Behälter und Apparate sind so gebaut, dass sie einem bei einer Explosion in ihrem Innern auftretenden Druckstoss in Höhe des zu erwartenden Explosionsdruckes widerstehen, wobei eine bleibende Verformung zulässig ist.

Wird die Schutzmassnahme «Explosionsfeste Bauweise» angewendet, so ist auch für eine «explosionstechnische Entkopplung» zu vor- und nachgeschalteten Anlageteilen zu sorgen.

4.2 Explosionsdruckentlastung

Diese konstruktive Schutzmassnahme ist eine Möglichkeit, Behälter, in denen mit Explosionen zu rechnen ist, vor Explosionsauswirkungen (Bersten, Aufreissen) zu schützen und auf einen reduzierten Explosionsdruck⁵⁶ auszuliegen. Durch Freigabe von definierten Öffnungen, die z. B. mit Berstfolien oder Explosionsklappen verschlossen sind, wird erreicht, dass der bei der Explosion entstehende Überdruck durch die Entlastung auf ein zulässiges, der Festigkeit des Behälters entsprechendes Mass beschränkt wird. Dabei ist darauf zu achten, dass die Druckentlastung in ungefährlicher Weise erfolgt.

Druckentlastungssysteme sind so anzubringen, dass Personen durch den Entlastungsvorgang nicht zu Schaden kommen können. Druckentlastung in Arbeitsräume ist nicht zulässig, es sei denn, es wird nachgewiesen, dass Personen, z. B. durch Flammen, weggeschleuderte Teile oder Druckwellen, nicht gefährdet werden können. Die Auswirkungen der Entlastung auf die Umgebung sowie die auf die Apparatur wirkenden Rückstosskräfte sind zu berücksichtigen.

Die erforderliche Entlastungsfläche für ein druckentlastetes System ist u. a. abhängig von folgenden Faktoren:

- Festigkeit des Behälters
- Volumen und Geometrie des Behälters
- Heftigkeit der Explosion
- Gewicht, Art und Ansprechdruck der Entlastungseinrichtung

Angaben zur Dimensionierung von Entlastungsöffnungen können der europäischen Norm «Systeme zur Druckentlastung von Staubexplosionen» (EN 14491)⁵⁷ entnommen werden. Wird die Schutzmassnahme «Explosionsdruckentlastung» angewendet, so ist für eine «explosionstechnische Entkopplung» zu vor- und nachgeschalteten Anlageteilen zu sorgen.

4.3 Explosionsunterdrückung

Die Unterdrückung von Explosionen durch selbstauslösende Löscheräte stellt eine Schutzart dar, bei der die Explosion unmittelbar nach ihrem Entstehen durch geeignete Detektorsysteme entdeckt und durch schnelles Einblasen von Löschmittel erstickt wird, bevor sie zerstörerische Heftigkeit erreicht.

4.4 Explosionstechnische Entkopplung

Um **Explosionsübertragungen**, z. B. durch Druckausgleichs- oder Füllleitungen, zu **verhindern**, können passive und aktive Sicherheitseinrichtungen verwendet werden.

⁵⁶ Der **reduzierte Explosionsdruck** ist der in einem durch Explosionsdruckentlastung oder Explosionsunterdrückung geschützten Behälter auftretende Explosionsdruck.

⁵⁷ Die GEN-Normen können beim Schweizerischen Informationszentrum für technische Regeln (switec), Bürglistrasse 29, 8400 Winterthur, bezogen werden.

Für **Gase, Dämpfe und Nebel** handelt es sich dabei um Flammendurchschlagssicherungen⁵⁸ (Deflagrationssicherungen⁵⁹, Detonationssicherungen⁶⁰, Dauerbrandsicherungen⁶¹ oder Flammenrückschlagssicherungen⁶²) und Löschmittelsperren.

Massgebend für die Eignung von Flammendurchschlagssicherungen sind die Verbrennungseigenschaften der Stoffe und die Normspaltweiten sowie Druck und Temperatur der Gemische. Flammensperren müssen den Anforderungen der Norm «Flammendurchschlagssicherungen»⁶³ (EN 12874) entsprechen.

Ob in der Praxis eine Detonationssicherung eingesetzt werden muss, hängt vom Verhältnis der Rohrleitungslänge (L) der ungeschützten Seite (in Meter) zum Rohrleitungsdurchmesser (D in Millimeter) ab. Bei Gasen und Dämpfen sind Druckbelastungen durch Stossfronten bei $L/D < 5$ nicht zu erwarten, d. h. in solchen Fällen können Deflagrationssicherungen eingesetzt werden.

Für **Stäube** sind neben den Löschmittelsperren die folgenden Einrichtungen zulässig: Schnellschlussschieber und -klappen, Zellenradschleusen, Entlastungsschlotte, Doppelschieber und Produktvorlagen.

Beschreibungen über die Funktionsweise verschiedener Entkopplungseinrichtungen für Stäube können der IVSS-Broschüre⁶⁴ «Staubexplosionsschutz an Maschinen und Apparaten-Grundlagen» (No. 2033) entnommen werden.

⁵⁸ **Flammendurchschlagssicherungen** sind Einrichtungen, die an der Öffnung eines Anlageteils oder in der verbindenden Rohrleitung zwischen Anlageteilen eingebaut sind und deren vorgesehene Funktion es ist, den Durchfluss zu ermöglichen, aber den Flammendurchschlag zu verhindern.

⁵⁹ **Deflagrationssicherungen** verhindern die Übertragung einer Explosion durch Flammen und widerstehen dem Explosionsdruck und der Temperaturbelastung durch Explosionen.

⁶⁰ **Detonationssicherungen** halten den mechanischen und thermischen Beanspruchungen von Detonationen stand, verhindern deren Fortpflanzung und wirken auch als Explosionssicherung.

⁶¹ **Dauerbrandsicherungen** verhindern die Auslösung von Explosionen durch eine Flamme, die stabil an oder nahe beim Sperrelement brennt.

⁶² Bei **Flammenrückschlagssicherungen** wird der Flammenrückschlag durch die besondere Form des Gemischeinlasses (z. B. Venturi-Rohr) verhindert und der Gemischstrom völlig unterbrochen, wenn die Strömungsgeschwindigkeit unter einen Mindestwert absinkt (z.B. durch flussgeregelte Klappe).

⁶³ Die CEN-Normen können beim Schweizerischen Informationszentrum für technische Regeln (switec), Bürglistrasse 29, 8400 Winterthur, bezogen werden.

⁶⁴ Die Broschüren der Internationalen Vereinigung für soziale Sicherheit (IVSS) über den Explosionsschutz können bei der Suva, Zentraler Kundendienst, Postfach, 6002 Luzern, bezogen werden.

5 Explosionsschutzmassnahmen nach Richtlinie 1999/92/EG

Art. 5 ATEX 137

Zum Schutz der Gesundheit und zur Gewährleistung der Sicherheit der Arbeitnehmer trifft der Arbeitgeber in Anwendung der Grundsätze der Risikobewertung sowie der Grundsätze zur Verminderung von und zum Schutz gegen Explosionen die erforderlichen Massnahmen, damit

- das Arbeitsumfeld, in dem explosionsfähige Atmosphäre in einer Menge, die die Gesundheit und Sicherheit von Arbeitnehmern oder anderen gefährden kann, auftreten kann, so gestaltet ist, dass die Arbeit gefahrlos ausgeführt werden kann,
- während der Anwesenheit von Arbeitnehmern in einem Arbeitsumfeld, in dem explosionsfähige Atmosphäre in einer Menge, die die Gesundheit und Sicherheit von Arbeitnehmern gefährden kann, auftreten kann, eine angemessene Aufsicht gemäss den Grundsätzen der Risikobewertung durch Verwendung von geeigneten technischen Mitteln gewährleistet ist.

5.1 Mindestvorschriften

ANHANG II A/2 ATEX 137

- Entwichene und/oder absichtlich oder unabsichtlich freigesetzte brennbare Gase, Dämpfe, Nebel oder Stäube, die zu einer Explosionsgefahr führen können, sind auf sichere Weise abzuführen oder zu einem sicheren Platz abzuleiten oder, wenn dies nicht möglich ist, sicher einzuschliessen oder auf andere Weise unschädlich zu machen.
- Enthält die explosionsfähige Atmosphäre mehrere Arten von brennbaren Gasen, Dämpfen, Nebeln oder Stäuben, so müssen die Schutzmassnahmen auf das grösstmögliche Risikopotential ausgelegt sein.
- Bei der Vermeidung von Zündgefahren sind auch die elektrostatischen Entladungen zu berücksichtigen, die von Arbeitnehmern oder der Arbeitsumwelt als Ladungsträger oder Ladungserzeuger ausgehen. Den Arbeitnehmern muss geeignete Arbeitskleidung zur Verfügung gestellt werden; diese muss aus Materialien bestehen, die nicht zu elektrostatischen Entladungen führen, durch die die explosionsfähigen Atmosphären entzündet werden können.
- Anlagen, Geräte, Schutzsysteme und die dazugehörigen Verbindungsvorrichtungen dürfen nur in Betrieb genommen werden, wenn aus dem Explosionsschutzdokument hervorgeht, dass sie in explosionsfähiger Atmosphäre sicher verwendet werden können. Dies gilt ebenfalls für Arbeitsmittel und die dazugehörigen Verbindungsvorrichtungen, die nicht als Geräte oder Schutzsysteme im Sinn der VGSEB gelten, wenn ihre Verwendung in einer Einrichtung an sich eine potentielle Zündquelle darstellt. Es sind die erforderlichen Massnahmen zu ergreifen, damit Verbindungsvorrichtungen nicht verwechselt werden.
- Es sind alle erforderlichen Massnahmen zu treffen, um sicherzustellen, dass der Arbeitsplatz, die Arbeitsmittel und die dazugehörigen Verbindungsvorrichtungen, die den Arbeitnehmern zur Verfügung gestellt werden, so konstruiert, errichtet, zusammengebaut und installiert wurden und so gewartet und betrieben werden, dass das Explosionsrisiko so gering wie möglich gehalten wird und, falls es doch zu einer Explosion kommen sollte, das Risiko einer Explosionsübertragung innerhalb des

Bereichs des betreffenden Arbeitsplatzes und/oder des Arbeitsmittels kontrolliert oder so gering wie möglich gehalten wird. Bei solchen Arbeitsplätzen sind geeignete Massnahmen zu treffen, um die Gefährdung der Arbeitnehmer durch die physikalischen Auswirkungen der Explosion so gering wie möglich zu halten.

- Erforderlichenfalls sind die Arbeitnehmer vor Erreichen der Explosionsbedingungen optisch und/oder akustisch zu warnen und zurückzuziehen.
- Soweit im Explosionsschutzdokument vorgesehen, sind Fluchtmittel bereitzustellen und zu warten, um zu gewährleisten, dass die Arbeitnehmer gefährdete Bereiche bei Gefahr schnell und sicher verlassen können.
- Vor der erstmaligen Nutzung von Arbeitsplätzen mit Bereichen, in denen explosionsfähige Atmosphären auftreten können, muss die Explosionssicherheit der Gesamtanlage überprüft werden. Sämtliche zur Gewährleistung des Explosionsschutzes erforderlichen Bedingungen sind aufrechtzuerhalten. Eine solche Prüfung ist von Personen durchzuführen, die durch ihre Erfahrung und/oder berufliche Ausbildung auf dem Gebiet des Explosionsschutzes hierzu befähigt sind.
- Wenn sich aus der Risikobewertung die Notwendigkeit dazu ergibt,
 - und ein Energieausfall zu einer Gefahrenausweitung führen kann, muss es bei Energieausfall möglich sein, die Geräte und Schutzsysteme unabhängig vom übrigen Betriebssystem in einem sicheren Betriebszustand zu halten;
 - müssen im Automatikbetrieb laufende Geräte und Schutzsysteme, die vom bestimmungsgemässen Betrieb abweichen, unter sicheren Bedingungen von Hand abgeschaltet werden können. Derartige Eingriffe dürfen nur von fachkundigen Arbeitnehmern durchgeführt werden;
 - müssen gespeicherte Energien beim Betätigen der Notabschaltvorrichtungen so schnell und sicher wie möglich abgebaut oder isoliert werden, damit sie ihre gefahrbringende Wirkung verlieren.

5.2 Kontrolle der Explosionsschutzmassnahmen

Die feuerpolizeilichen Organe (z. B. kantonale Gebäudeversicherungen) und die Durchführungsorgane der Arbeitssicherheit (Suva, Fachorganisationen und Arbeitsinspektorate), welche die Explosionsgefahr beurteilen, kontrollieren die Zoneneinteilung (gegebenenfalls die Temperaturklasse).

Kontrollorgane für die nachträgliche Kontrolle von Geräten und Schutzsystemen nach VGSEB sind:

- für Geräte mit elektrischen Zündquellen sowie für die elektrische Installation gemäss «Niederspannungs-Installationsverordnung» (NIV)⁶⁵: die Inspektionsstelle des Inspektorats oder das unabhängige Kontrollorgan
- für die übrigen Geräte gemäss Verordnung über die «Sicherheit von technischen Einrichtungen und Geräten» (STEV)⁶⁵: die Suva und die bezeichneten Fachorganisationen

⁶⁵ Die Niederspannungs-Installationsverordnung (NIV, SR 734.27) und die Verordnung über die Sicherheit von technischen Einrichtungen und Geräten (STEV, SR 819.11) können bezogen werden beim: Bundesamt für Bauten und Logistik (BBL), Vertrieb Publikationen, 3003 Bern.

6 Organisatorische Massnahmen

Der Arbeitgeber stellt aufgrund einer ganzheitlichen Beurteilung des Arbeitsplatzes sicher, dass die Arbeitsmittel und sämtliches Installationsmaterial für den Betrieb in explosionsgefährdeten Bereichen geeignet sind und so montiert, installiert und betrieben werden, dass sie keinen Anlass für eine Explosion geben.

Werden in explosionsgefährdeten Bereichen Änderungen, Erweiterungen und/oder Umgestaltungen vorgenommen, so trifft der Arbeitgeber die erforderlichen Massnahmen, damit diese Änderungen, Erweiterungen und/oder Umgestaltungen die Mindestvorschriften des Explosionsschutzes erfüllen.

Der Arbeitgeber

- dokumentiert die Explosionsschutzmassnahmen
- kennzeichnet die explosionsgefährdeten Bereiche
- erarbeitet schriftliche Betriebsanweisungen
- trifft eine Auswahl geeigneter Beschäftigter
- unterweist die Arbeitnehmer ausreichend und angemessen bezüglich des Explosionsschutzes
- wendet ein Arbeitsfreigabesystem an für gefährliche Tätigkeiten und für solche, die durch Wechselwirkungen mit anderen Arbeiten gefährlich werden können
- führt erforderliche Prüfungen und Überwachungen durch

6.1 Explosionsschutzdokument

Art. 8 ATEX 137

Im Rahmen seiner Pflichten stellt der Arbeitgeber sicher, dass ein Dokument (nachstehend «Explosionsschutzdokument» genannt) erstellt und auf dem letzten Stand gehalten wird.

Aus dem Explosionsschutzdokument geht insbesondere hervor,

- dass die Explosionsrisiken ermittelt und einer Bewertung unterzogen worden sind;
- dass angemessene Massnahmen getroffen werden, um die Ziele dieser Mindestvorschriften zu erreichen;
- welche Bereiche in Zonen eingeteilt wurden;
- für welche Bereiche die Mindestvorschriften gelten;
- dass das Arbeitsumfeld und die Arbeitsmittel einschliesslich der Warneinrichtungen sicher gestaltet sind sowie sicher betrieben und gewartet werden;
- dass Vorkehrungen für die sichere Benutzung von Arbeitsmitteln getroffen worden sind.

Das Explosionsschutzdokument wird vor Aufnahme der Arbeit erstellt; es wird überarbeitet, wenn wesentliche Änderungen, Erweiterungen oder Umgestaltungen des Arbeitsumfeldes, der Arbeitsmittel oder des Arbeitsablaufes vorgenommen werden.

Der Arbeitgeber kann bereits vorhandene Explosionsrisikoabschätzungen, Dokumente oder andere gleichwertige Berichte miteinander kombinieren.

Im Explosionsschutzdokument müssen beispielsweise folgende Angaben schriftlich festgehalten sein:

- Beschreibung des Betriebsbereichs, des Verfahrens, der Tätigkeiten und der Stoffmengen (z. B. in Arbeitsräumen nur diejenigen Mengen brennbarer Stoffe aufbewahren, die für den ungehinderten Arbeitsablauf nötig sind)
- Stoffdaten (sicherheitstechnische Kenngrössen)
- Risikobeurteilung
- Explosionsschutzkonzept mit
 - Zoneneinteilung
 - Schutzmassnahmen (technische und organisatorische)
 - Notfallmassnahmen
- Betriebsanweisungen und Arbeitsfreigaben
- Erklärungen zu Geräten und Schutzsystemen, die über keine Zulassung nach VGSEB verfügen, die aber dem Stand der Technik entsprechen

6.2 Information und Anleitung der Arbeitnehmenden

Für Arbeiten in Bereichen, in denen eine explosionsfähige Atmosphäre auftreten kann, muss der Arbeitgeber die Arbeitnehmenden in regelmässigen Abständen ausreichend und angemessen über die auftretenden Gefahren informieren sowie bezüglich der Massnahmen des Explosionsschutzes und das richtige Verhalten anleiten.

6.3 Schriftliche Anweisungen, Arbeitsfreigaben

ANHANG II A/1 ATEX 137

Soweit im Explosionsschutzdokument vorgesehen,

- sind Arbeiten in explosionsgefährdeten Bereichen gemäss den schriftlichen Anweisungen des Arbeitgebers auszuführen.
- ist ein Arbeitsfreigabesystem für die Durchführung von gefährlichen Tätigkeiten und von Tätigkeiten, die durch Wechselwirkung mit anderen Arbeiten gefährlich werden können, anzuwenden.

Die Arbeitsfreigabe ist vor Beginn der Arbeiten von einer hierfür verantwortlichen Person zu erteilen.

Die Betriebsanweisungen müssen das Verhalten der Beschäftigten sowohl im Normalbetrieb als auch im Fall von Störungen regeln. Die Verantwortlichkeiten für das Treffen der Massnahmen müssen klar festgelegt werden. Gefährliche Tätigkeiten sind z. B. Schweiessen, Schleifen und Instandhalten elektrischer Betriebsmittel.

6.4 Koordinierungspflicht

Wenn voneinander unabhängige Personen oder Arbeitsgruppen gleichzeitig und in räumlicher Nähe arbeiten, kann es zu unerwarteten gegenseitigen Gefährdungen kommen. Diese Gefährdungen sind insbesondere darauf zurückzuführen, dass die Beteiligten sich zunächst nur auf ihren Auftrag konzentrieren. Beginn, Art und Ausmass der Arbeiten benachbarter Personen sind häufig nicht oder nicht ausreichend bekannt.

Selbst sicherheitsgerechtes Arbeiten innerhalb einer Arbeitsgruppe schliesst die Gefährdung benachbarter Personen nicht aus. Nur ein rechtzeitiges Koordinieren zwischen den Beteiligten bietet Gewähr dafür, dass gegenseitige Gefährdungen vermieden werden. Deshalb sind bei der Vergabe von Arbeiten Auftraggeber und Auftragnehmer zur Koordination verpflichtet.

Art. 6 ATEX 137

Sind Arbeitnehmer mehrerer Betriebe in demselben Arbeitsumfeld tätig, so ist jeder Arbeitgeber für die Bereiche, die seiner Kontrolle unterstehen, verantwortlich.

Unbeschadet der Einzelverantwortung jedes Arbeitgebers, koordiniert der Arbeitgeber, der die Verantwortung für das Arbeitsumfeld hat, die Durchführung aller die Sicherheit und den Gesundheitsschutz der Arbeitnehmer betreffenden Massnahmen und macht in seinem Explosionsschutzdokument genauere Angaben über das Ziel, die Massnahmen und die Modalitäten der Durchführung dieser Koordinierung.

6.5 Instandhaltung

Es ist auf eine regelmässige Instandhaltung

- **Inspektion** (Messen, Prüfen, Erfassen),
- **Wartung** (z. B. Reinigen, Pflegen, Schmieren) und
- **Instandsetzung** (Austauschen, Reparieren)

der Anlagen und Geräte zu achten. Besondere Beachtung zu schenken ist der Instandhaltung der sicherheitstechnischen Einrichtungen, wie Lüftungsanlagen, Flammensperren, Explosionsklappen, Elemente des

Explosionsunterdrückungs-Systeme, Messsonden, Schnellschlussschieber, und derjenigen Einrichtungen bzw. Anlageteile, die zu Zündquellen werden können (z. B. Lager oder Stromkabel).

Personen, die elektrische und mechanische Anlagen, Arbeitsmittel und Geräte instand halten, müssen über grundlegende Kenntnisse des Explosionsschutzes verfügen und die einschlägigen Anforderungen kennen, welche die Arbeitsmittel erfüllen müssen. Die Weiterbildung dieser Personen muss sichergestellt und dokumentiert sein.

Schweißen, Schneiden, Schleifen und ähnliche Arbeiten in explosionsgefährdeten Bereichen erfordern in der Regel weitergehende Schutzmaßnahmen sowie das Einholen einer **Schweisserlaubnis** (Bewilligung für Feuerarbeiten).

Bei Instandhaltungsarbeiten mit Zündgefahren in explosionsgefährdeten Bereichen muss verhindert werden, dass eine gefährliche explosionsfähige Atmosphäre vorhanden ist. Dies muss für die Dauer der Instandhaltung sichergestellt werden.

Im Einzelnen sind besonders folgende Punkte zu beachten:

- Die zu bearbeitenden Anlageteile werden nach Erfordernis entleert, entspannt, gereinigt, gespült und sind frei von brennbaren Stoffen. Während der Arbeiten dürfen solche Stoffe nicht an den Arbeitsort gelangen.
- Bei Arbeiten, bei denen mit Funkenflug gerechnet werden muss (z. B. Schweißen, Brennen, Schleifen), sind geeignete Abschirmmaßnahmen zu treffen.
- Gegebenenfalls muss eine Brandwache gestellt werden.

Tritt während der Arbeiten eine explosionsfähige Atmosphäre auf, so müssen die erforderlichen Schutzmaßnahmen wieder sicher aktiviert werden. Die Beschäftigten müssen in einem solchen Fall optisch und/oder akustisch gewarnt werden und sich gegebenenfalls zurückziehen.

Nach Abschluss der Instandhaltungsarbeiten muss sichergestellt werden, dass vor Wiederinbetriebnahme die für den Normalbetrieb erforderlichen Explosionsschutzmaßnahmen wieder wirksam sind.

Die Einführung eines «Sicherheits-Wartungs-Kontroll-Programms» (Checkliste) oder die Integration der Instandhaltung in das Qualitäts-Management-System hat sich in der Praxis bewährt.

Es ist sehr wichtig, die Anlagen und besonders ihre Umgebung von Staubablagerungen zu reinigen. Denn es genügt schon eine Staubschicht von

weniger als 1 mm Dicke, um bei Aufwirbelung, z. B. durch die Druckwirkung einer Primärexplosion, ein explosionsfähiges Staub-Luft-Gemisch zu bilden. Es muss deshalb nicht nur in regelmässigen Abständen, sondern auch während oder nach Arbeiten mit hohem Staubanfall gereinigt werden. Saugende Verfahren zum Beseitigen von Staubablagerungen haben sich aus sicherheitstechnischer Sicht als vorteilhaft erwiesen, z. B. geeignete zentrale Absauganlagen oder fahrbare, explosionsgeschützte Industriestaubsauger. Das Abblasen von abgelagertem Staub muss vermieden werden.

6.6 Persönliche Schutzausrüstung

Der Arbeitgeber hat dafür zu sorgen, dass die erforderliche persönliche Schutzausrüstung, z. B. ableitfähige Schuhe, zur Verfügung steht, benutzt und funktionsfähig erhalten wird.

6.7 Kennzeichnung von Zonen

Explosionsgefährdete Bereiche (Zonen) müssen (wenn dies im Explosionsschutzdokument vorgesehen ist) mit einem geeigneten Warnzeichen «EX» (z. B. Suva-Bestellnummer 1729/90) gekennzeichnet werden. Bereiche, in denen Gefahren durch Explosionsentlastungsvorgänge (Druck- und Flammenwirkungen) oder durch den Einsatz von Inertgasen (Erstickungsgefahr) bestehen, müssen abgesperrt werden.

7 Literaturhinweise

7.1 Verordnungen

- Verordnung des Bundesrates vom 19. Dezember 1983 über die «Verhütung von Unfällen und Berufskrankheiten» (VUV), SR 832.30
- Verordnung des Bundesrates vom 12. Juni 1995 über die «Sicherheit von technischen Einrichtungen und Geräten» (STEV), SR 819.11
- Verordnung des Bundesrates vom 2. März 1998 über «Geräte und Schutzsysteme zur Verwendung in explosionsgefährdeten Bereichen» (VGSEB/ATEX 95), SR 734.6
- Verordnung des Bundesrates vom 27. Februar 1991 über den «Schutz vor Störfällen» (StFV), SR 814.012
- Verordnung des Bundesrates vom 7. November 2001 über «Elektrische Niederspannungsinstallationen» (NIV), SR 734.27
- Richtlinie 1999/92/EG über Mindestvorschriften zur «Verbesserung des Gesundheitsschutzes und der Sicherheit der Arbeitnehmer, die durch explosionsfähige Atmosphären gefährdet werden können» (ATEX 137)

7.2 Internationale Normen

- CEN-Norm «Explosionsgefährdete Bereiche – Begriffe für Geräte und Schutzsysteme zur Verwendung in explosionsgefährdeten Bereichen» (EN 13237:2003)
- CEN-Norm «Explosionsgefährdete Bereiche – Anwendung von Qualitätsmanagementsystemen» (EN 13980:2002)
- CEN-Norm «Methodik zur Bewertung der funktionalen Sicherheit von Schutzsystemen für explosionsgefährdete Bereiche» (EN 15233:2007)
- CEN-Norm «Methodik zur Risikobewertung für nicht-elektrische Geräte und Komponenten zur Verwendung in explosionsgefährdeten Bereichen» (EN 15198:2007)
- CEN-Normen «Nichtelektrische Geräte für den Einsatz in explosionsgefährdeten Bereichen»:
 - Teil 1: Grundlagen und Anforderungen (EN 13463-1)
 - Teil 2: Schutz durch schwadenhemmende Kapselung «fr» (EN 13463-2)

- Teil 3: Schutz durch druckfeste Kapselung «d» (EN 13463-3:2005)
- Teil 4: Inhärente Sicherheit «g» (prEN 13463-4)
- Teil 5: Schutz durch konstruktive Sicherheit «c» (EN 13463-5)
- Teil 6: Schutz durch Zündquellenüberwachung «b» (EN 13463-6)
- Teil 7: Schutz durch Überdruck «p» (prEN 13463-7)
- Teil 8: Schutz durch Flüssigkeitskapselung «k» (EN 13463-8)
- CEN-Norm «Konstruktion von Ventilatoren für den Einsatz in explosionsgefährdeten Bereichen» (EN 14986:2007)
- CEN/IEC-Norm «Schutzarten durch Gehäuse» (EN IEC 60529)
- CEN-Norm «Explosionsfähige Atmosphären, Explosionsschutz, Teil 1: Grundlagen und Methodik» (EN 1127-1:2007)
- CEN-Norm «Sicherheit von Maschinen – Brandschutz» (EN 13478)
- CEN-Norm «Explosionsfeste Geräte» (EN 14460:2006)
- CEN-Norm «Schutzsysteme zur Druckentlastung von Staubexplosionen» (EN 14491)
- CEN-Norm «Schutzsysteme zur Druckentlastung von Gasexplosionen» (EN 14494:2007)
- CEN-Norm «Einrichtungen zur Explosionsdruckentlastung» (EN 14797:2006)
- CEN-Norm «Explosions-Unterdrückungssysteme» (EN 14373:2005)
- CEN-Norm «Explosionsentkopplungssysteme» (prEN 15089)
- CEN-Norm «Flammendurchschlagssicherungen – Leistungsanforderungen, Prüfverfahren und Einsatzgrenzen» (EN 12874:2001)
- IEC- und CENELEC-Normen «Elektrische Betriebsmittel für gasexplosionsgefährdete Bereiche», insbesondere:
 - Teil 0: Allgemeine Bestimmungen (EN IEC 60079-0)
 - Teil 1: Druckfeste Kapselung «d» (EN IEC 60079-1)
 - Teil 2: Überdruckkapselung «p» (EN IEC 60079-2)
 - Teil 5: Sandkapselung «q» (EN 50017, IEC 60079-5)
 - Teil 6: Ölkapselung «o» (EN 50015, IEC 60079-6)
 - Teil 7: Erhöhte Sicherheit «e» (EN IEC 60079-7)
 - Teil 10-1: Einteilung der gasexplosionsgefährdeten Bereiche (EN IEC 60079-10-1)
 - Teil 10-2: Einteilung der staubexplosionsgefährdeten Bereiche (EN IEC 60079-10-2)
 - Teil 11: Eigensicherheit «i» (EN IEC 60079-11)
 - Teil 13: Bau und Verwendung von Räumen oder Gebäuden, die durch Überdruck geschützt sind (IEC/TR 60079-13)
 - Teil 14: Elektrische Anlagen in gasexplosionsgefährdeten Bereichen (EN IEC 60079-14)

- Teil 15: Zündschutzart «n» (EN IEC 60079-15)
- Teil 17: Prüfung und Instandhaltung elektrischer Anlagen in gas-explosionsgefährdeten Bereichen (EN IEC 60079-17)
- Teil 18: Vergusskapselung «m» (EN IEC 60079-18)
- Teil 19: Reparatur und Überholung von Betriebsmitteln (IEC 60079-19)
- Teil 20: Kenngrößen brennbarer Gase und Dämpfe (IEC/TR 60079-20)
- Teil 20-2: Kenngrößen brennbarer Stäube (IEC 60079-20-2)
- Teil 25: Eigensichere elektrische Systeme (EN IEC 60079-25)
- Teil 26: Spezielle Anforderungen an Konstruktion, Prüfung und Kennzeichnung elektrischer Betriebsmittel der Gerätegruppe II, EPL Ga (EN IEC 60079-26)
- Teil 27: Konzept für eigensichere Feldbussysteme (EN IEC 60079-27)
- Teil 28: Schutz von Einrichtungen und Übertragungssystemen, die mit optischer Strahlung arbeiten (EN IEC 60079-28:2007)
- Teil 31: Schutz durch Gehäuse «tD» (EN IEC 60079-31)
- IEC- und CENELEC-Normen «Elektrische Betriebsmittel zur Verwendung in Bereichen mit brennbarem Staub»
 - Teil 0: Grundlegende Anforderungen (IEC 61241-0)
 - Teil 2: Schutz durch Überdruck «pD» (IEC 61241-2)
 - Teil 11: Eigensicherheit «iD» (IEC 61241-11)
 - Teil 14: Auswahl und Installation (IEC 61241-14)
 - Teil 17: Inspektion und Unterhalt (IEC 61241-17)
 - Teil 18: Vergusskapselung «mD» (IEC 61241-18)
 - Konstruktion und Prüfung (CENELEC 50281-1-1)
 - Auswahl, Errichten und Instandhaltung (CENELEC 50281-1-2)

7.3 Schweizerische Normen



- VKF-«Brandschutznorm» und VKF-Brandschutzrichtlinien
- Technische Norm des SEV über «Niederspannungs-Installationen» (NIN, SN-SEV 1000)
- Leitsätze über «Blitzschutzanlagen» (SN 414022)

7.4 Fachunterlagen

- Suva-Checkliste «Explosionsrisiken, Explosionsschutzdokument für KMU» (Bestellnummer 67132.d)
- Suva-Publikation «Sicherheitstechnische Kenngrößen von Flüssigkeiten und Gasen» (Bestellnummer 1469.d)
- BIA-Report «Brenn- und Explosionskenngrößen von Stäuben»
- CENELEC-Report «Electrostatics – Code of practice for the avoidance of hazards due to static electricity» (CLC/TR 50404: 2003)
- CEN-Report «Guidance on Inerting for the Prevention of Explosions» (CEN/TR 15281: 2006)
- IVSS-Broschüre «Statische Elektrizität» (No. 2017)
- IVSS-Broschüre «Staubexplosionsschutz an Maschinen und Apparaten – Grundlagen» (No. 2033)
- IVSS-Broschüre «Gasexplosionen» (No. 2032)
- IVSS-Broschüre «Staubexplosionen» (No. 2044)
- IVSS-Broschüre «Bestimmen der Brenn- und Explosions-Kenngrößen» (No. 2018)
- «Leitlinien zur Anwendung der Richtlinie 94/9/EG» (ATEX-Leitlinien)
- «Leitfaden zur Anwendung der Richtlinie 1999/92/EG» (ATEX-Leitfaden)

Beispiele

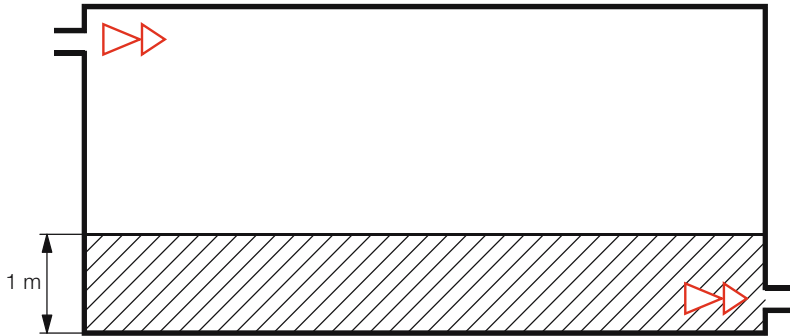
Erläuterungen

- 1 Die Zoneneinteilung und die Massnahmen für die verschiedenen Beispiele beziehen sich in der Regel auf den Normalbetrieb (einschliesslich der Anfahr- und Abstellvorgänge), berücksichtigen aber auch mögliche technische Betriebsstörungen und menschliche Fehlhandlungen.
- 2 Die dargestellten Beispiele basieren auf der Annahme einer guten, freien natürlichen Lüftung oder einer ausreichenden künstlichen Lüftung.
- 3 Leichtbrennbare Flüssigkeiten sind Flüssigkeiten, die einen Flammpunkt unter 30°C aufweisen. Gase mit einer Dichte $[d]$ kleiner als $1,3\text{ kg/Nm}^3$ bei 273 K und 1 bar sind leichter als Luft.
- 4 Aus praktischen Gründen wird für die Darstellung der Zonen eine rechteckige Geometrie gewählt, wobei in der Horizontalen die örtlichen Gegebenheiten wie Wannen, Wände und Behinderungen zu berücksichtigen sind.
- 5 Symbole
 -  natürliche oder künstliche Raumlüftung
 -  Absaugung
- 6 Gewinnen die Schutzmassnahmen, welche eine Bildung gefährlicher explosionsfähiger Atmosphäre verhindern oder einschränken, oder die weiteren Faktoren, die die Ausdehnung des explosionsgefährdeten Bereiches bestimmen, entscheidend an Bedeutung, so muss sich dies in den Abmessungen der Zonen niederschlagen. Die Abmessungen sind entsprechend zu verkleinern oder zu vergrössern.

1 Lagerung von leichtbrennbaren Flüssigkeiten

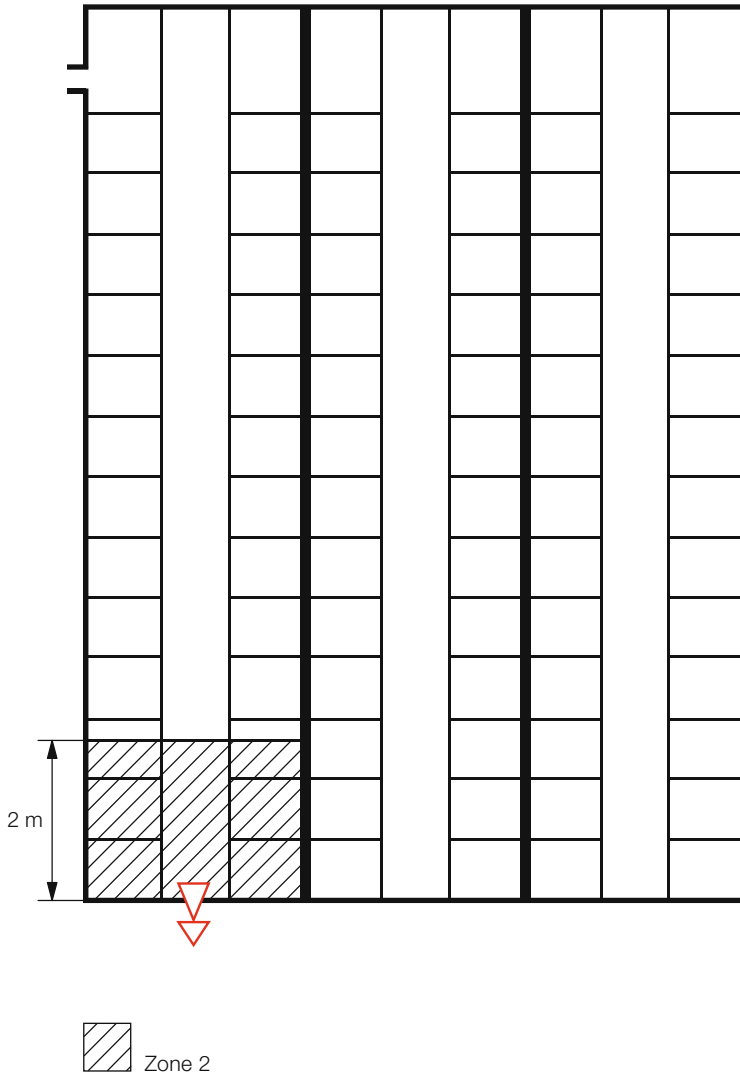
1.1 Lagerung in Gebinden und Kleintanks
(Nutzvolumen bis 2000 l pro Einheit)

1.1.1 Lösemittelagerraum ohne Umfüllen
(natürliche oder künstliche Lüftung)

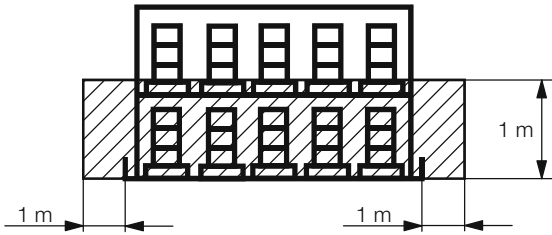


1.1.2 Hoher Lagerraum (z. B. Hochregallager)

Lagerung der leichtbrennbaren Flüssigkeiten in separaten Schluchten



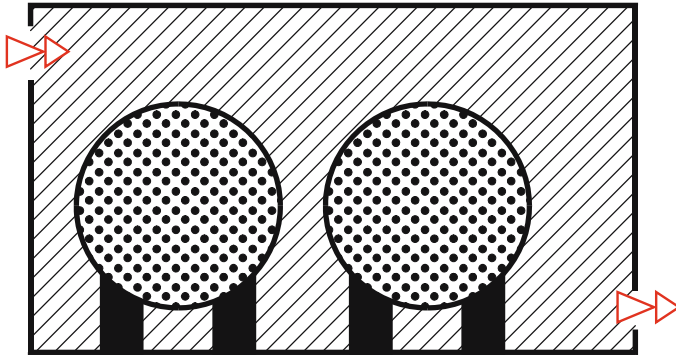
1.1.3 Lösemittelager im Freien



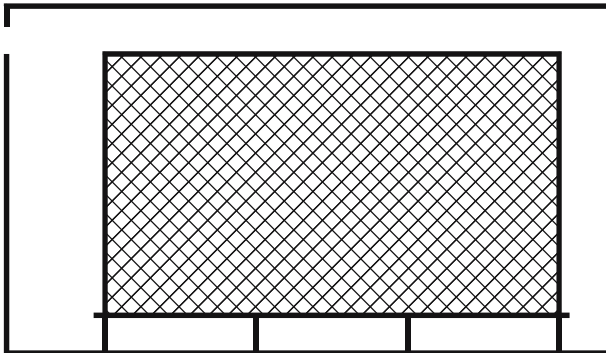
1.2 Lagerung in mittelgrossen Tanks (bis 250 000 l)

1.2.1 Tankraum

Lagertank für leichtbrennbare Flüssigkeiten
mit einem Flammpunkt < 30° C



Lagertank für Heizöl/Diesel



Zone 0

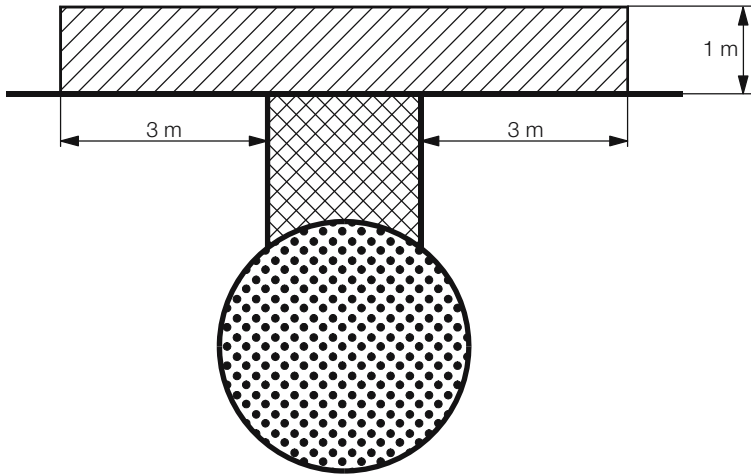


Zone 1



Zone 2

1.2.2 Erdverlegte Tankanlagen für leichtbrennbare Flüssigkeiten



Zone 0



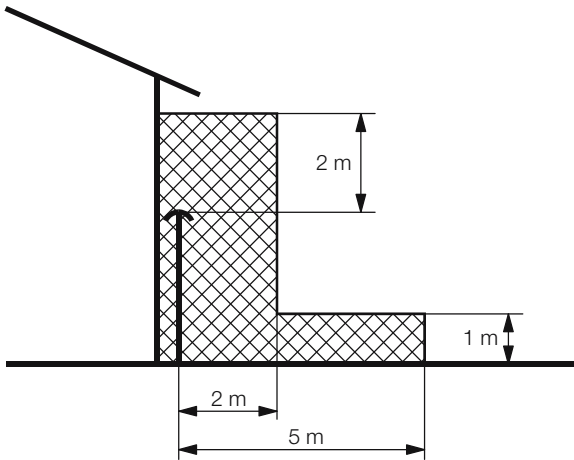
Zone 1



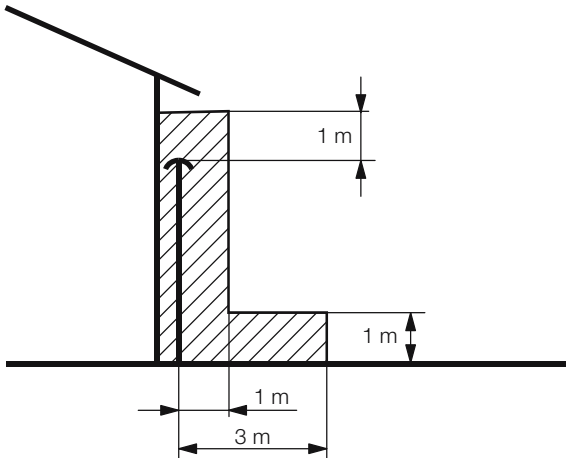
Zone 2

1.2.3 Druckausgleichsleitung eines Lagertanks für leichtbrennbare Flüssigkeiten

Frei kommunizierender Druckausgleich

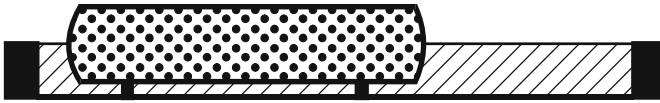


Anlagen mit Druck-Vakuum-Ventil oder automatisches Umschaltventil an der Pendelung



1.2.4 Tank im Freien, überflur, mit Pendelung

Druckausgleichsleitung
vgl. Beispiel 1.2.3



Zone 0

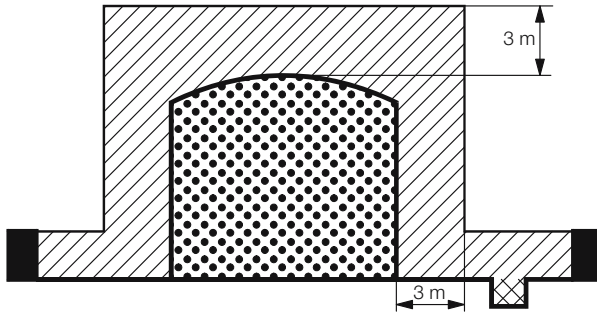


Zone 2

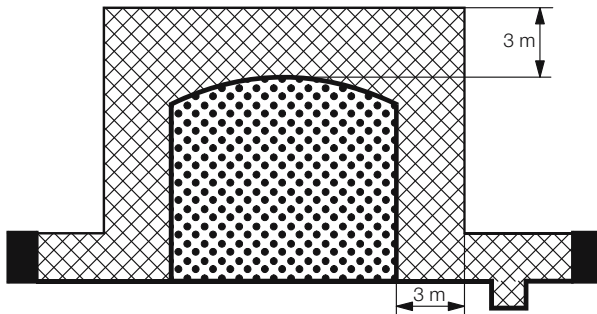
1.3 Lagerung in Grosstanks (über 250 000 l)

1.3.1 Stehtanklager für leichtbrennbare Flüssigkeiten mit einem Flammpunkt < 30° C

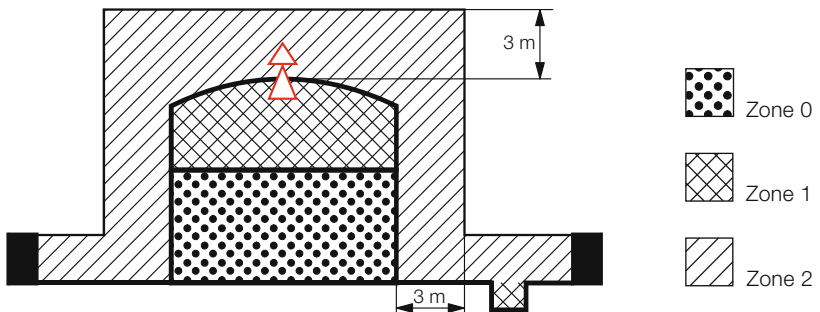
Festdachtank (mit Gaspendingelung)



Festdachtank (mit Überdruckventil)

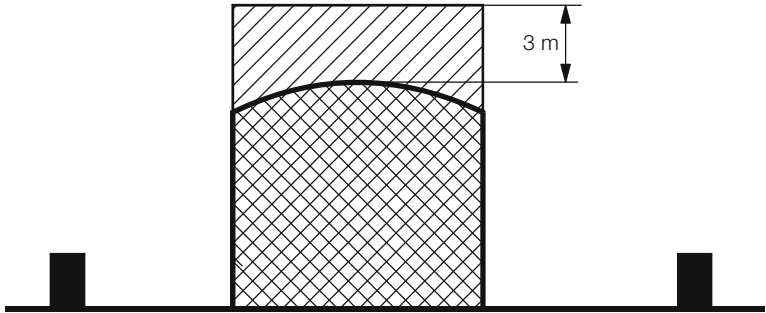


Membrantank (freie natürliche Lüftung des Raumes über der Schwimmmembran)

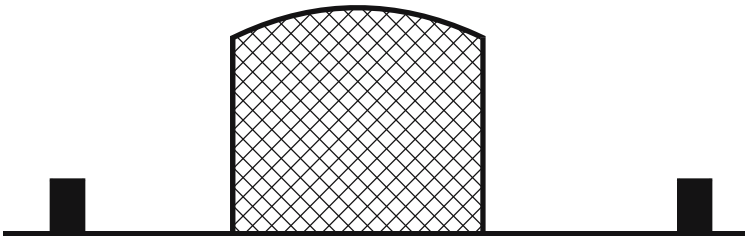


1.3.2 Stehtanklager für Heizöl/Diesel

Gemischtlager (Lager, in dem auch Flüssigkeiten mit einem Flammpunkt $< 30^{\circ}\text{C}$ eingelagert werden können)



Lager, in dem nur Flüssigkeiten mit einem Flammpunkt $> 30^{\circ}\text{C}$ eingelagert werden können



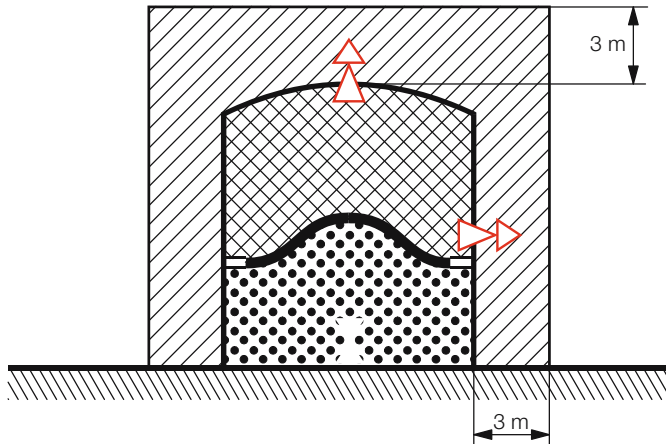
Zone 1



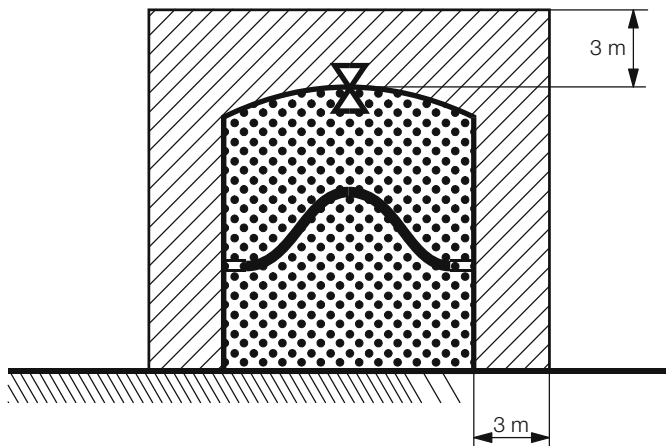
Zone 2

1.4 Speicher für Dämpfe von leichtbrennbaren Flüssigkeiten

Speicher («Gasometer») mit freier natürlicher Lüftung des Raumes über der Membran



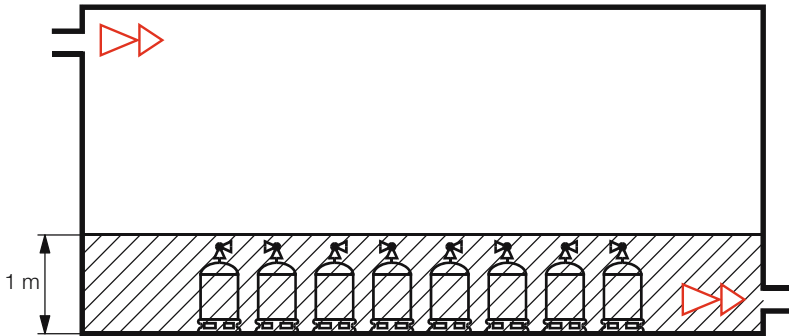
Geschlossener Speicher («Gasometer»)



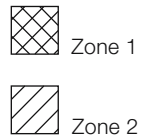
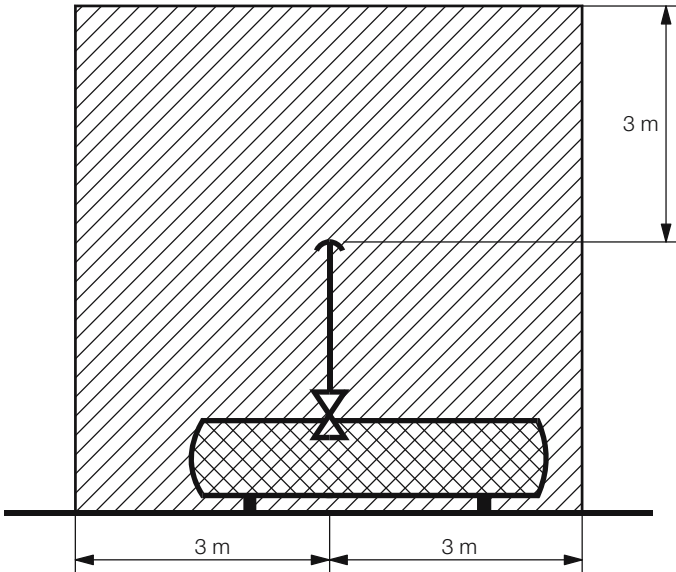
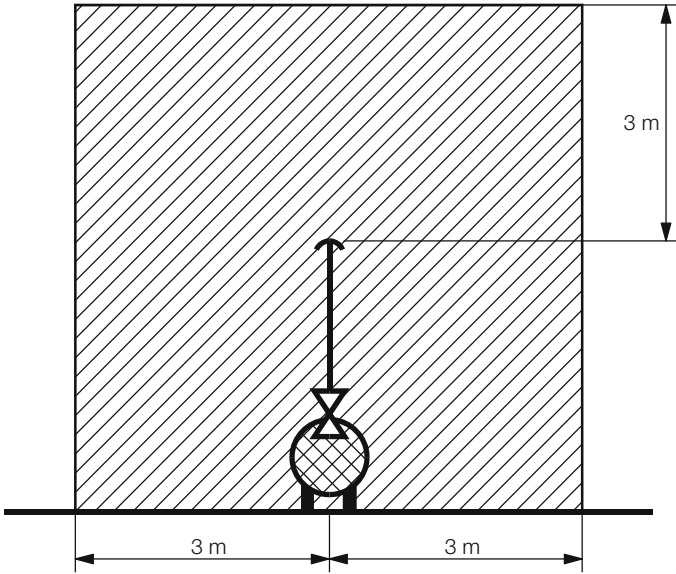
Anmerkung: Im Raum über der Membran kann eine Zone 2 festgelegt werden, wenn eine Konzentrationsüberwachung (gemäss Ziffer 2.6) vorhanden ist.

2 Lagerung von Flüssiggas (LPG)

2.1 Flaschenlagerraum (natürliche oder künstliche Lüftung)



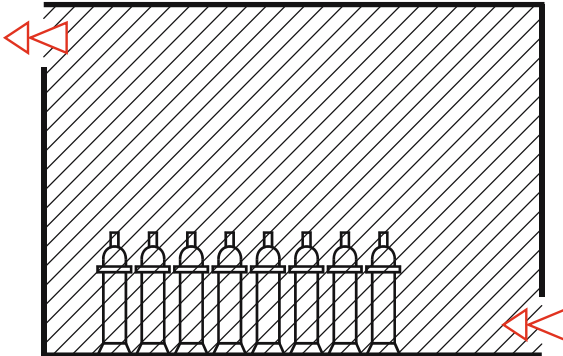
2.2 Flüssiggastank (im Freien)
Sicherheitsventil (Abblaseöffnung)



3 Lagerung von brennbaren Gasen, leichter als Luft

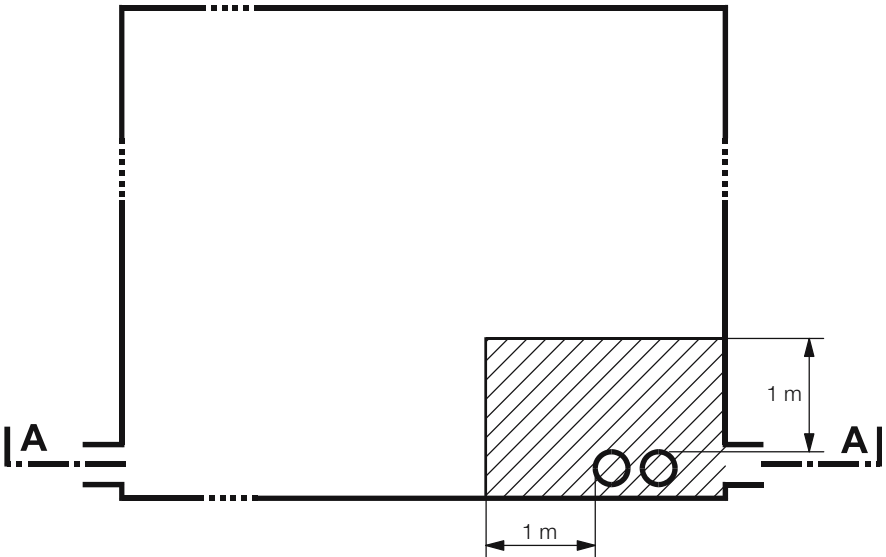
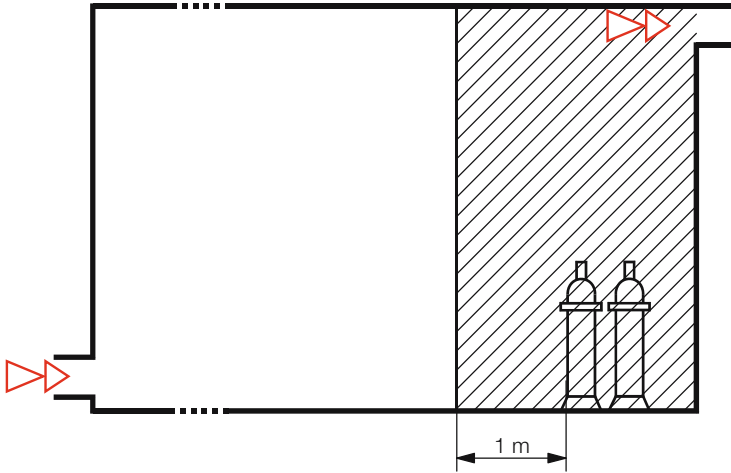
(Dichte kleiner als $1,3 \text{ kg/Nm}^3$ bei 273 K und 1 bar)

- 3.1 Lagerung von Gasflaschen bzw. Gasflaschenbündeln in einem separaten Raum



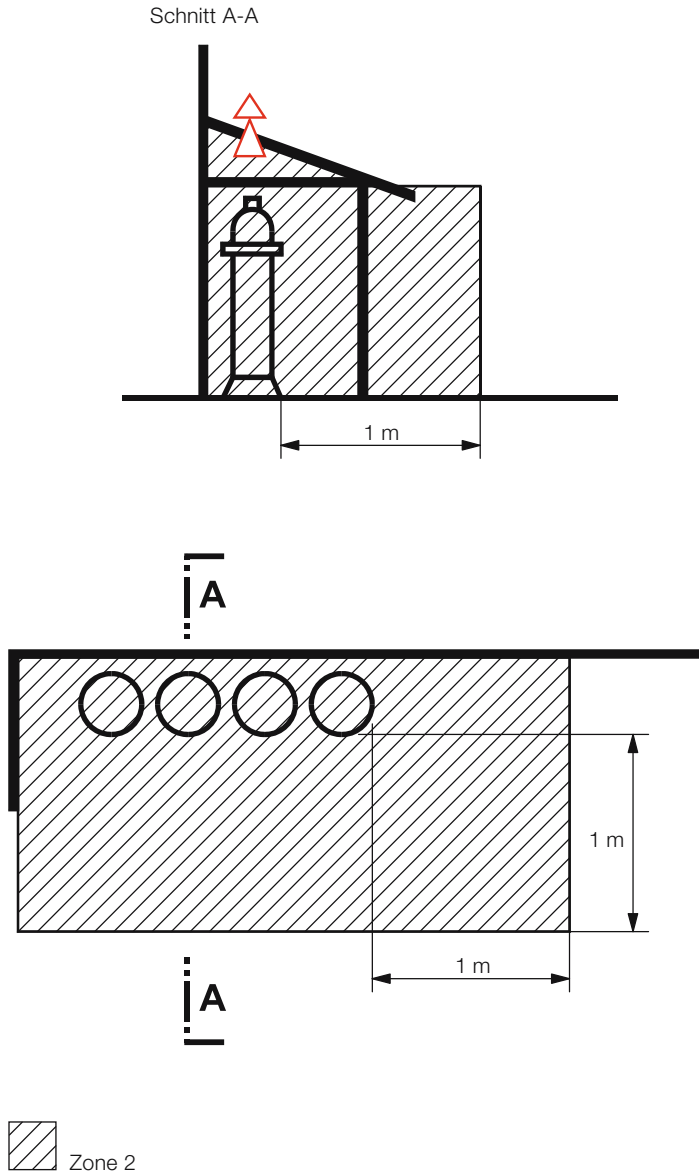
3.2 Lagerung von Gasflaschen in einem grösseren Lagerraum (natürliche oder künstliche Lüftung)

Schnitt A-A

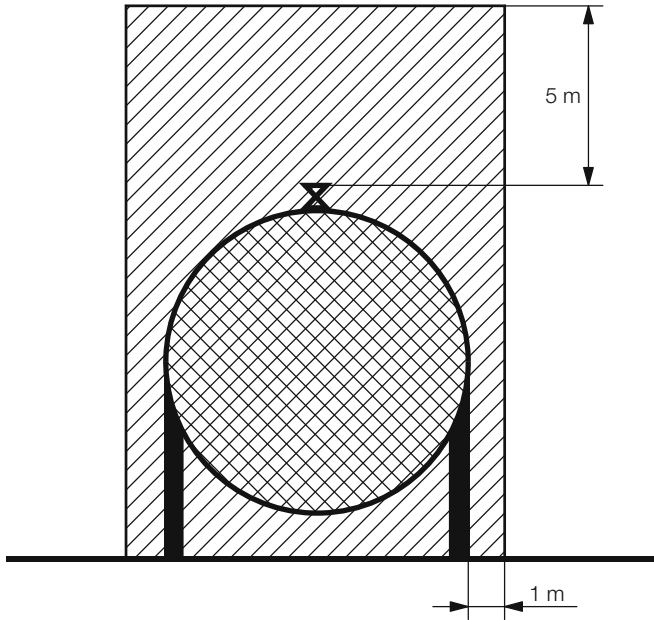


 Zone 2

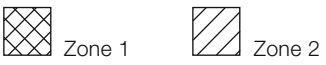
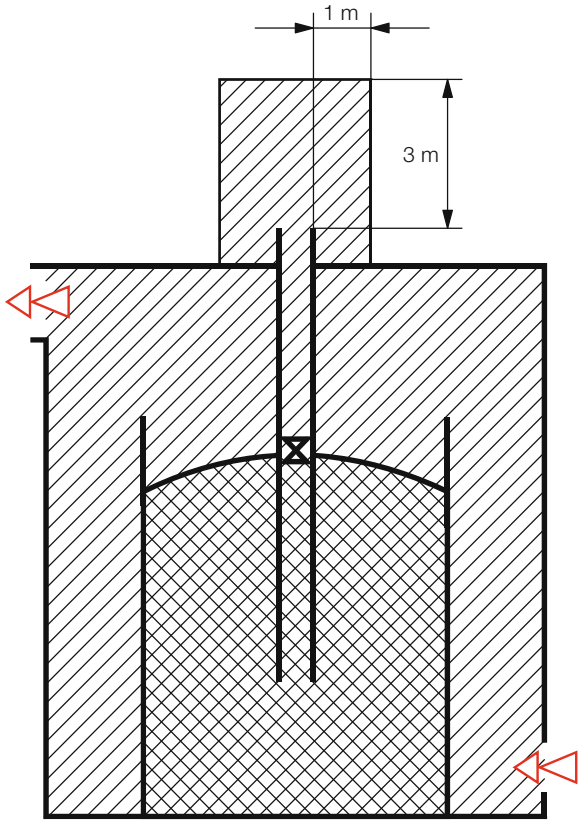
3.3 Lagerung von Gasflaschen bzw. Gasflaschenbündeln im Freien



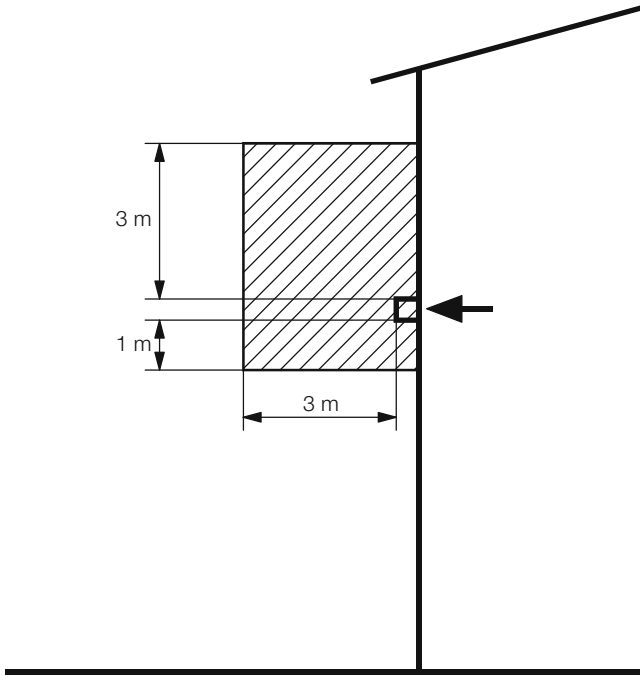
3.4 Druckgaspeicher (auch «Trailer») im Freien



3.5 Niederdruck-Gasspeicher in einem Raum



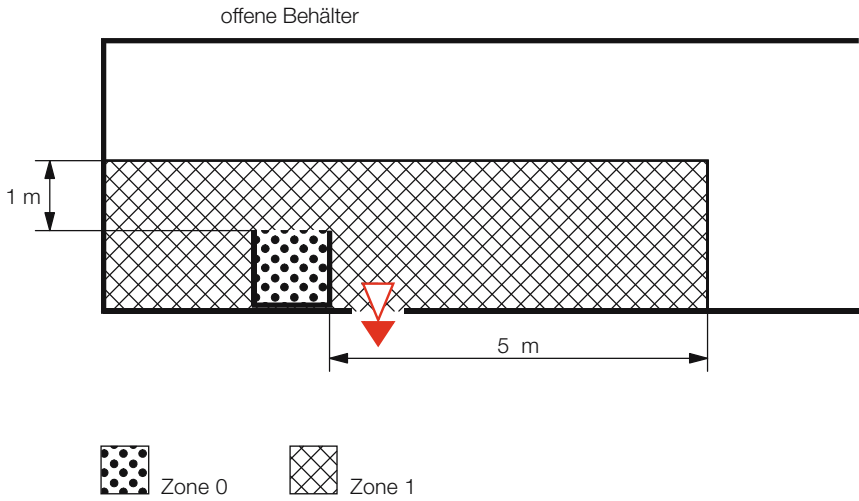
3.6 Abblaseleitung



 Zone 2

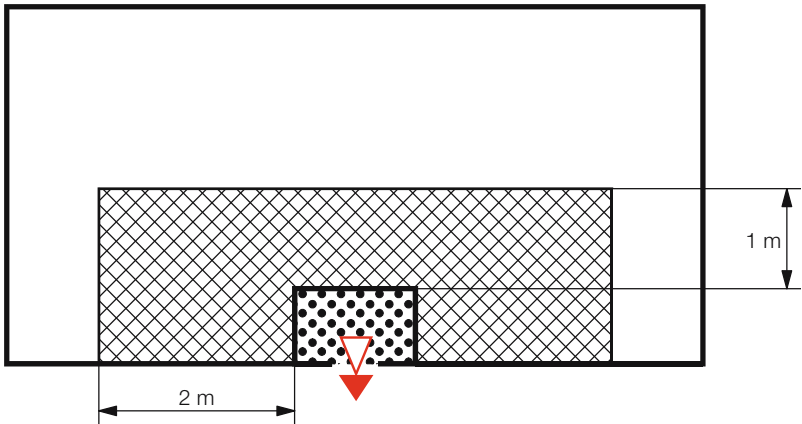
4 Umgang mit leichtbrennbaren Flüssigkeiten

- 4.1 Umfüllen (z. B. Zapfstelle, Umpumpen)
Misanlage (z. B. Rühren, Mischen)

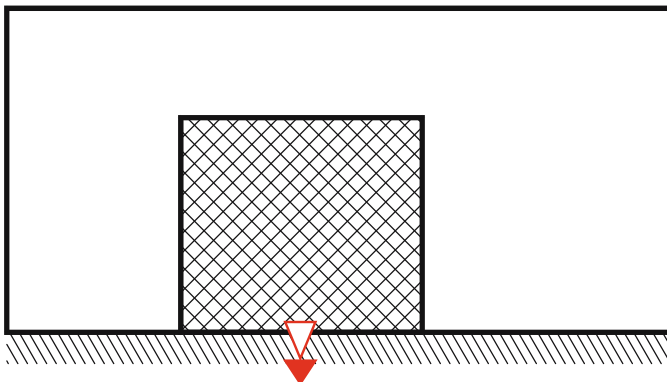


4.2 Reinigungsanlagen

4.2.1 Reinigungsanlage, in der leichtbrennbare Flüssigkeiten **kalt** verwendet werden (Absaugung in bzw. an der Reinigungsanlage)



4.2.2 Geschlossene Reinigungsanlage, in der brennbare Flüssigkeiten (Flammpunkt > 30° C) versprüht werden

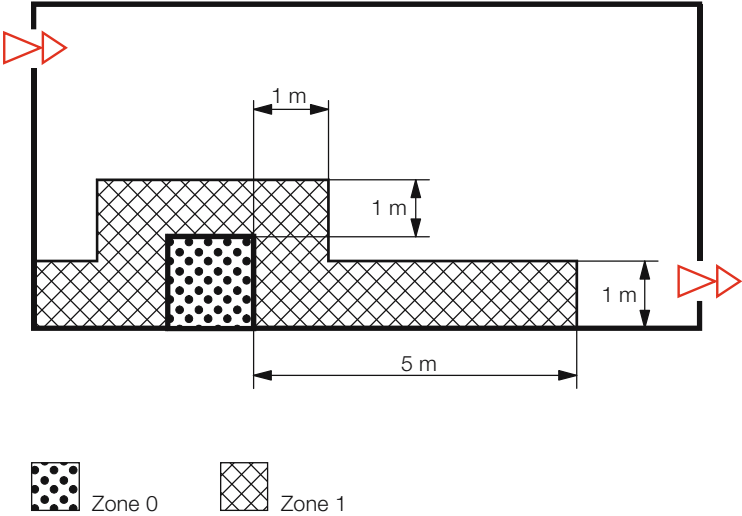


Zone 0



Zone 1

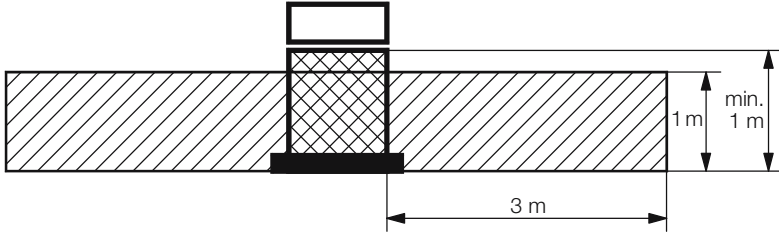
4.3 Kleindestillationsanlage für brennbare Flüssigkeiten



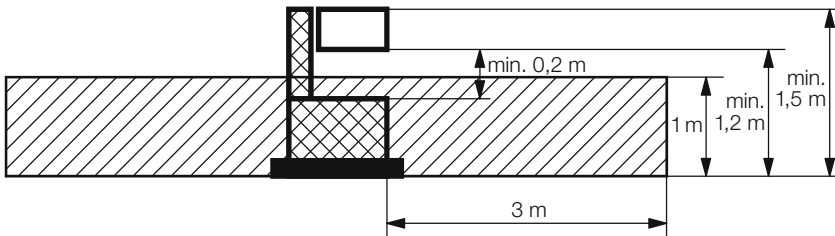
4.4 Tankstelle für leichtbrennbare Flüssigkeiten (mit Pendelung) mit elektronischem Rechenwerk (im Freien)

Gasdichte Platte bzw. Durchführungen zwischen dem hydraulischen und dem elektronischen Teil

4.4.1 Gehäuse des Rechenwerks min. IP 54

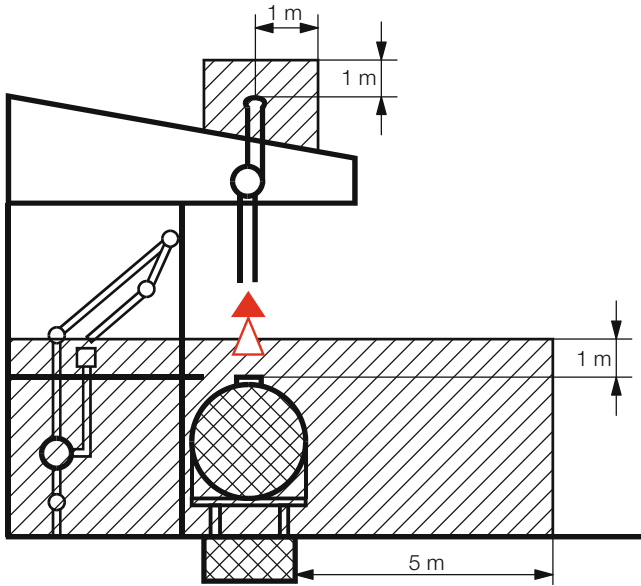


4.4.2 Gehäuse des Rechenwerks min. IP 33

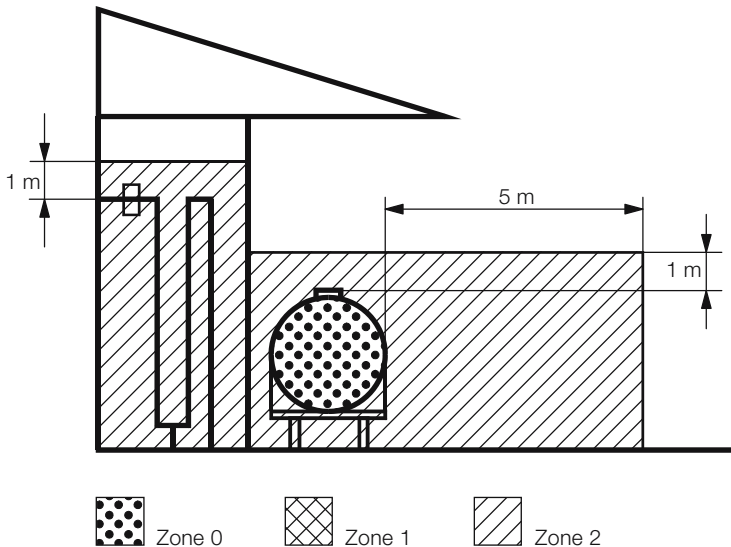


4.5 Grossabfüllstelle für Fahrzeuge

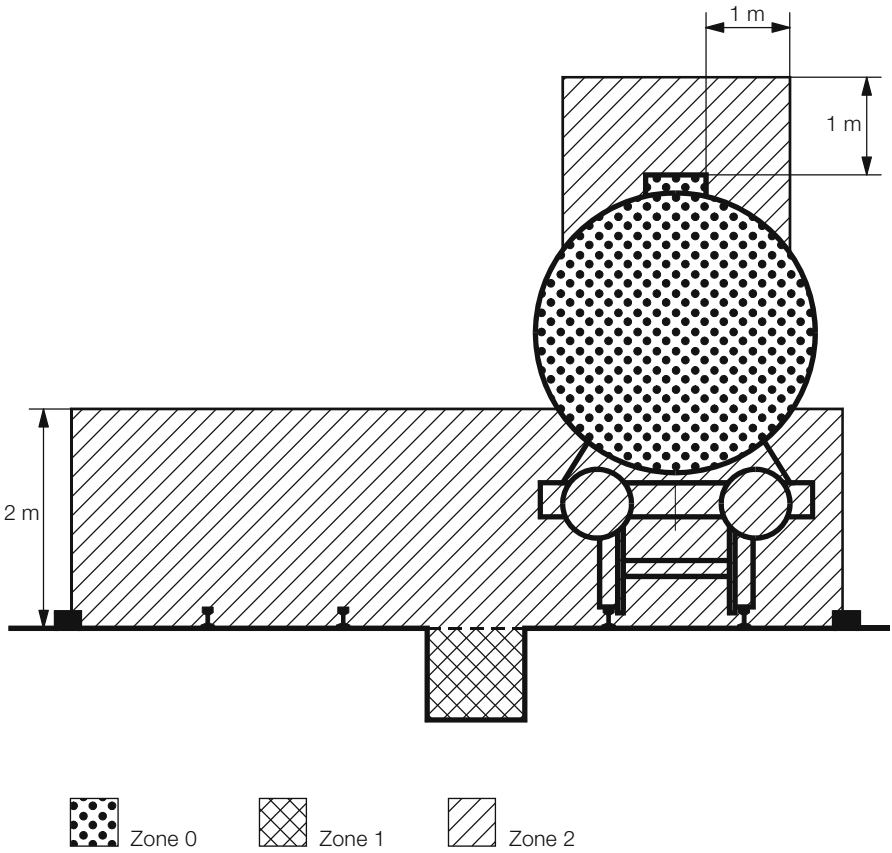
4.5.1 Heizöl/Diesel (Obenbefüllung)



4.5.2 Flüssigkeiten mit Flammpunkt $< 30^{\circ}\text{C}$, z. B. Benzin (Abfüllstelle mit Untenbefüllung und Pendelung)

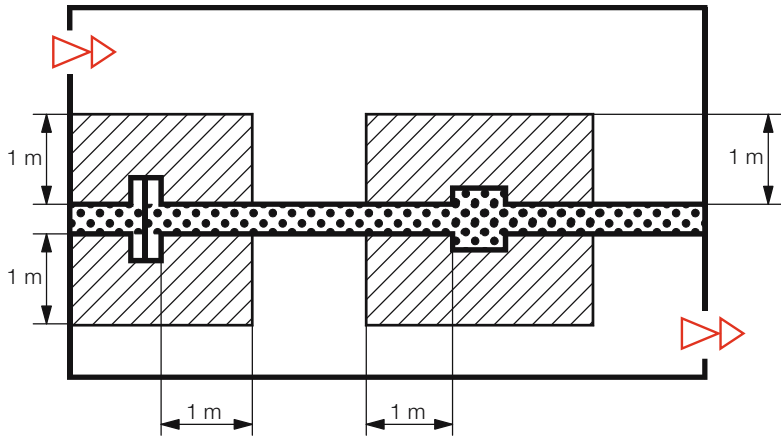


4.6 Entleerstelle (ohne Befüllen) für Kesselwagen, in denen leichtbrennbare Flüssigkeiten transportiert werden

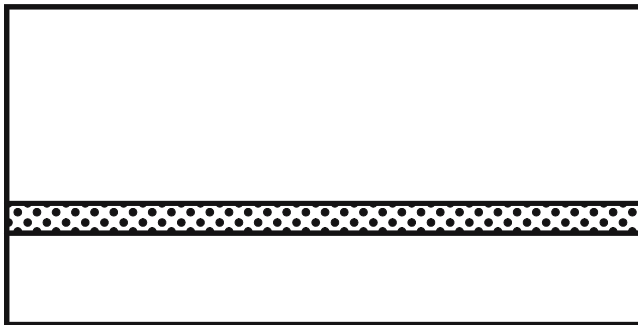


4.7 Rohrleitungen für leichtbrennbare Flüssigkeiten und brennbare Dämpfe im Freien oder in grossen Räumen

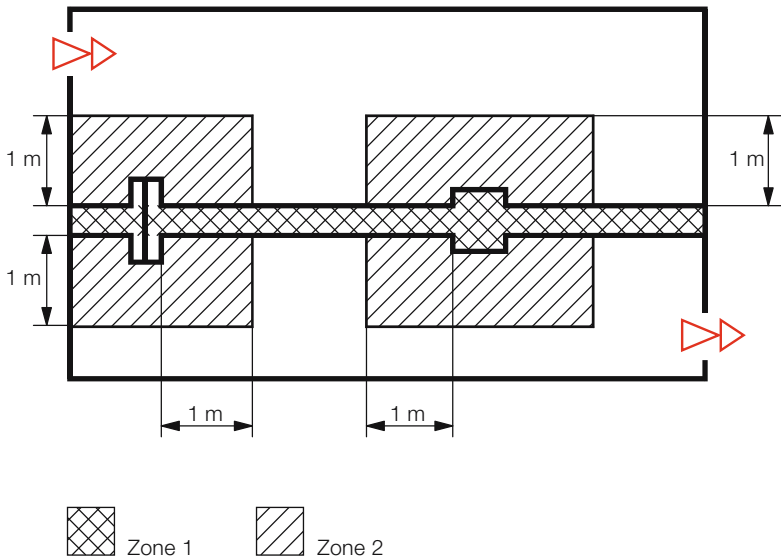
4.7.1 Rohrleitung geflanscht oder geschraubt oder mit Armaturen



4.7.2 Rohrleitung geschweisst

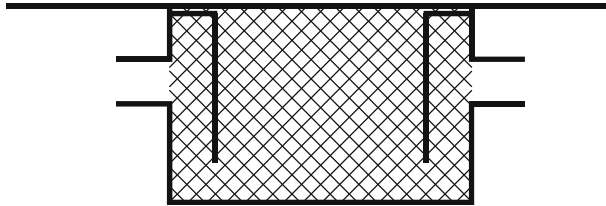


4.7.3 Rohrleitung vollständig mit Flüssigkeit gefüllt, bei der beim Füllen und Entleeren gewährleistet ist, dass keine explosionsfähige Atmosphäre während längerer Zeit vorhanden ist

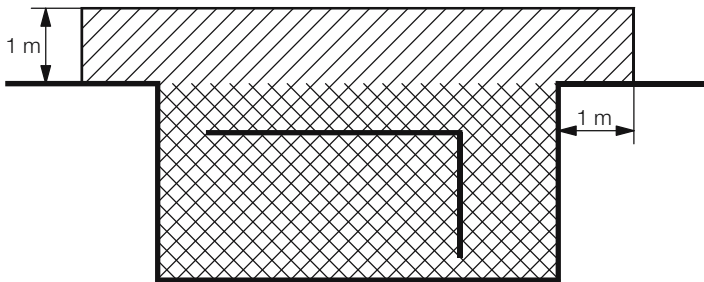


4.8 Abscheider für leichtbrennbare Flüssigkeiten

4.8.1 Geschlossener Abscheider



4.8.2 Offener Abscheider

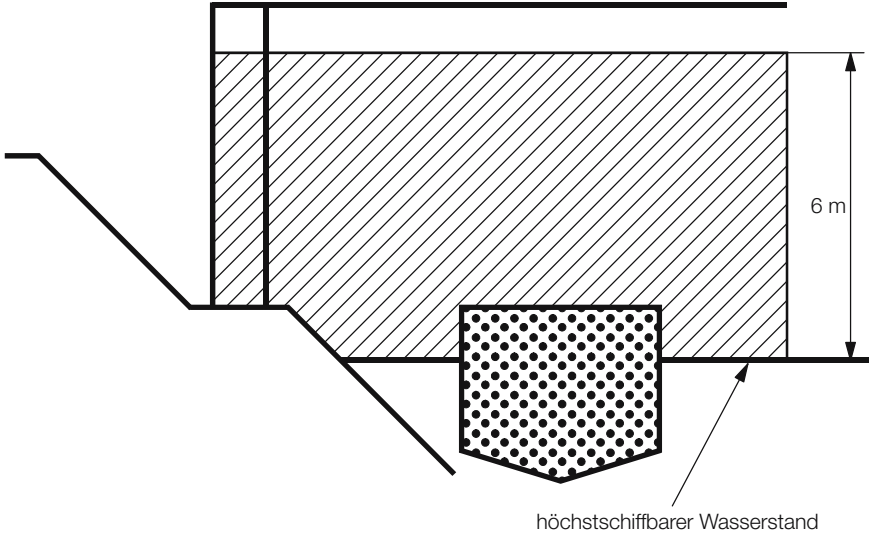


Zone 1



Zone 2

4.9 Steiger (Tankschiffanlegestelle)

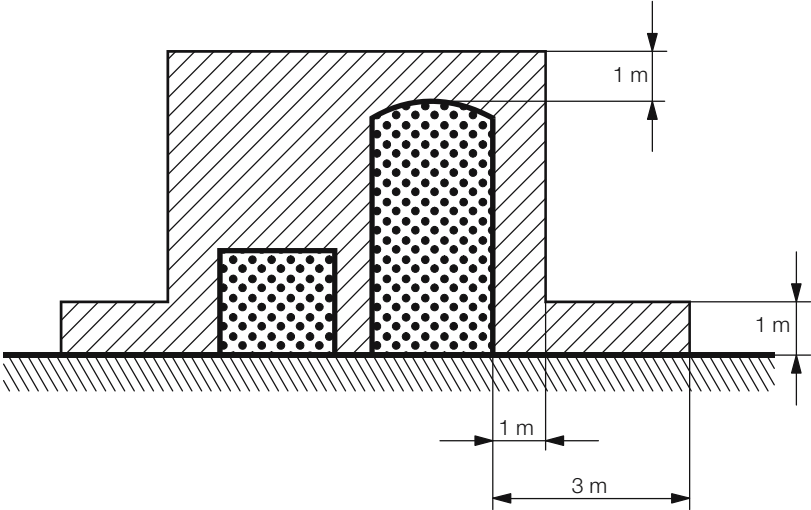


Zone 0



Zone 2

4.10 Rückgewinnungsanlage für leichtbrennbare Flüssigkeiten (geschlossenes System)



Zone 0

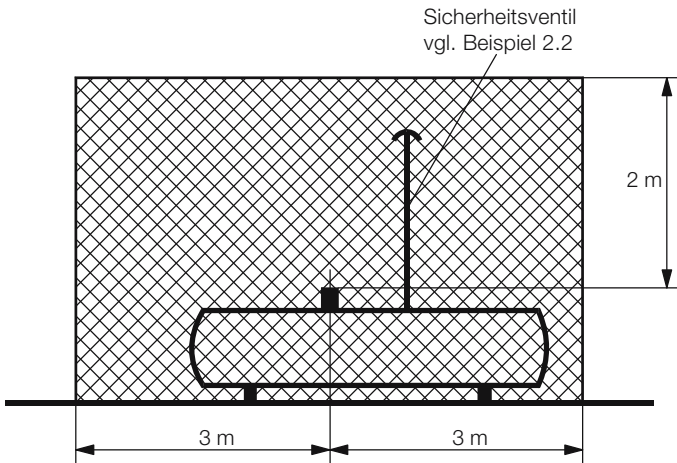
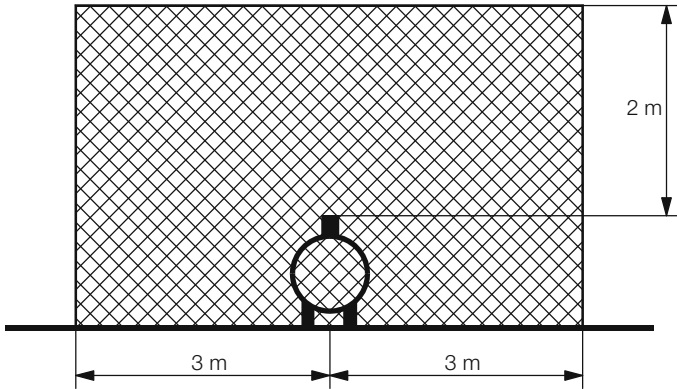


Zone 2

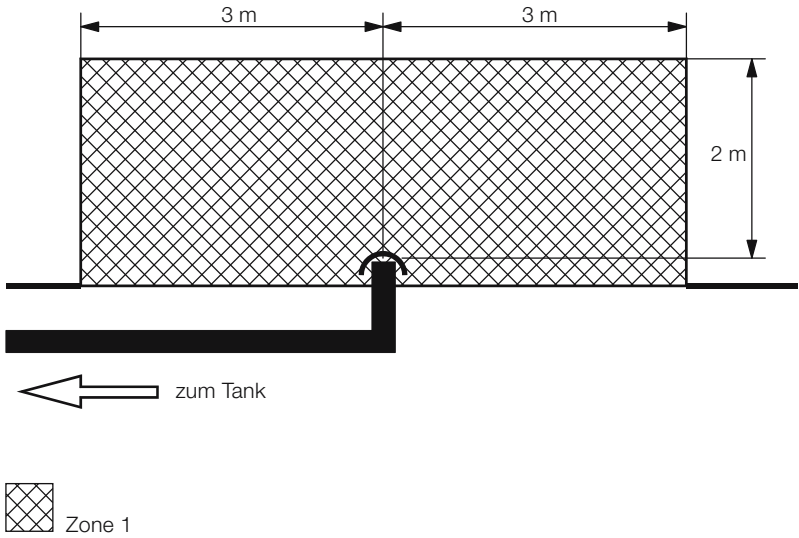
5 Umgang mit brennbaren Gasen

5.1 Flüssiggas-Umschlagstelle

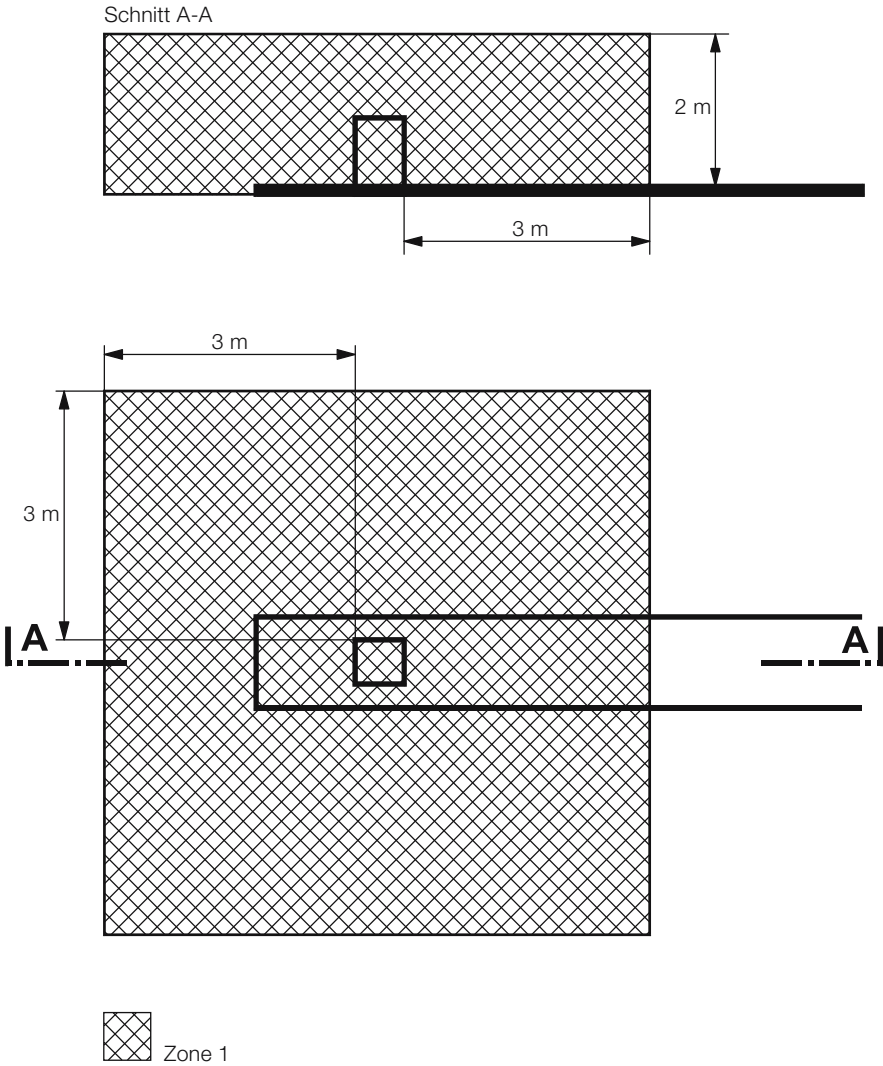
5.1.1 Füllstutzen am Behälter (Peilrohr, Füllstandsanzeiger usw.)



5.1.2 Füllstutzen an Füllleitung (im Gelände) oder an einem erdgedeckten Flüssiggastank

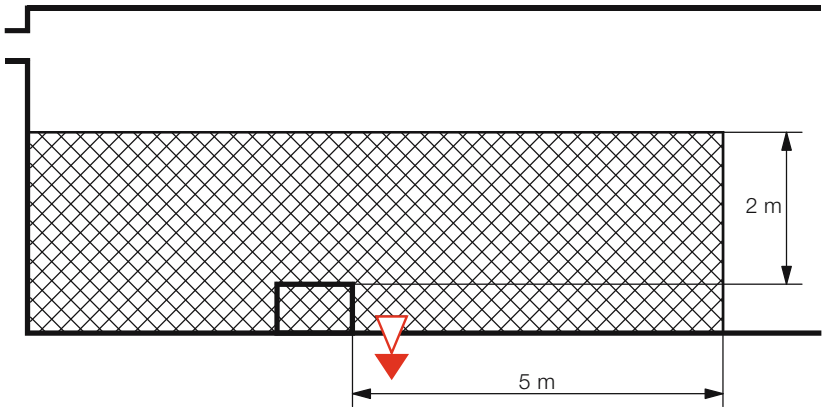


5.2 Flüssiggasapfsäule

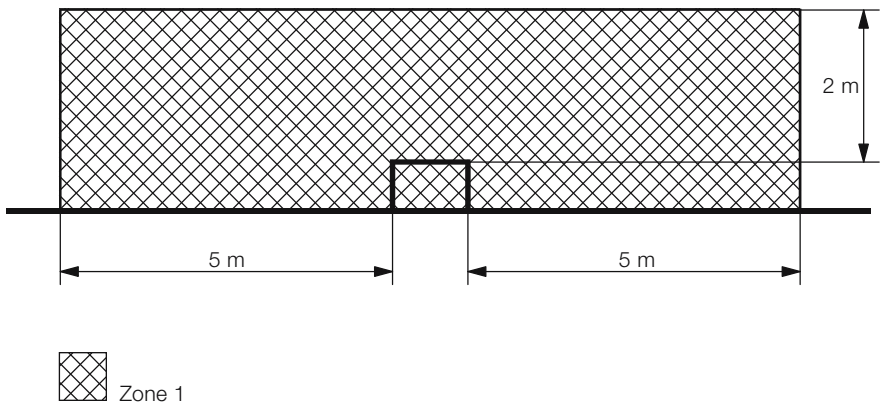


5.3 Abfüllen von Flüssiggasflaschen

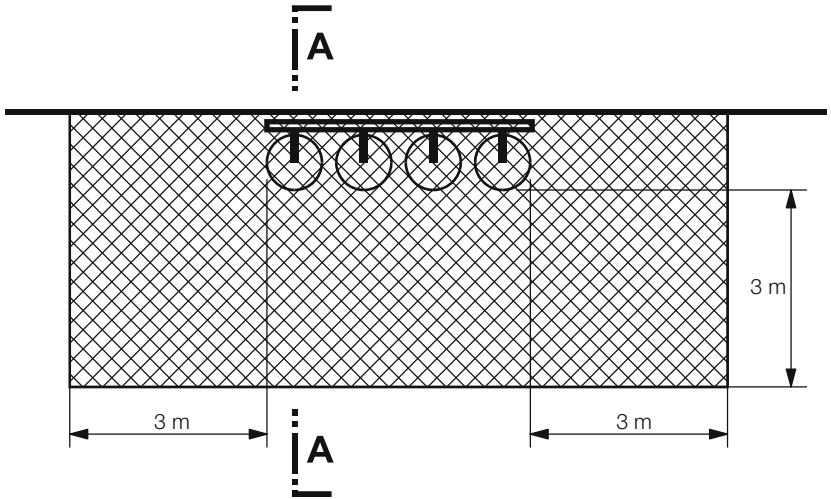
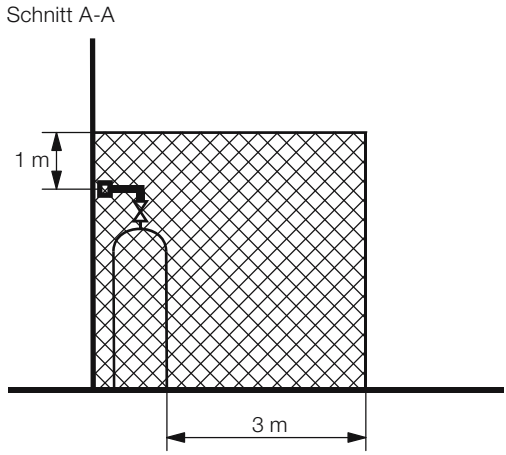
5.3.1 Abfüllstation für Flüssiggasflaschen im Gebäude (Verriegelung der Lüftung mit der Abfüllanlage)



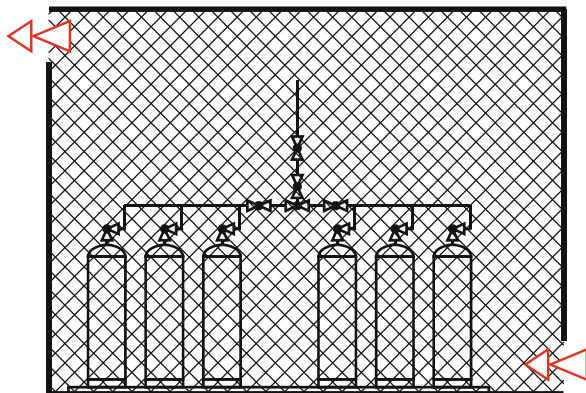
5.3.2 Abfüllen von Flüssiggas im Freien



5.4 Rampe für Flüssiggasflaschen



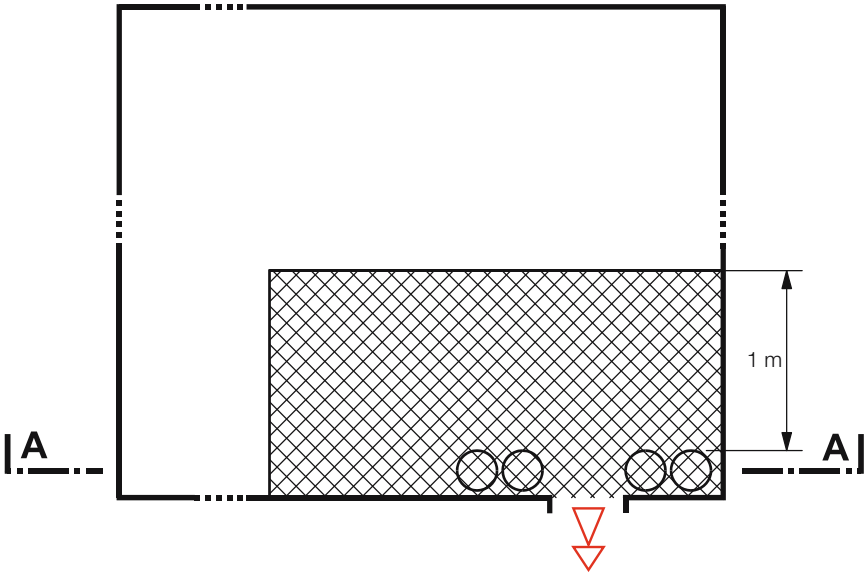
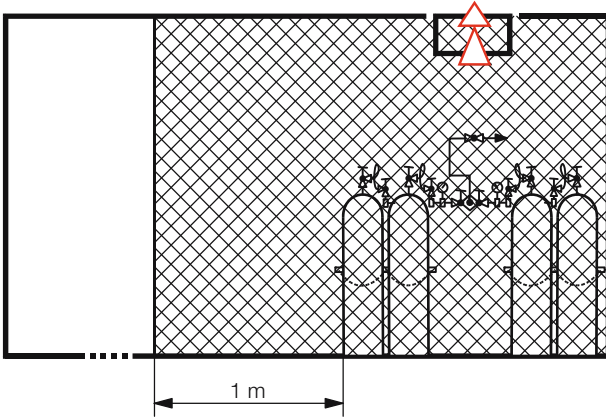
- 5.5 Rampen für Gasflaschen bzw. Gasflaschenbündel mit brennbaren Gasen, **leichter als Luft**
(Dichte kleiner als 1.3 kg/Nm^3 bei 273 K und 1 bar)
- 5.5.1 Rampe in einem separaten Raum



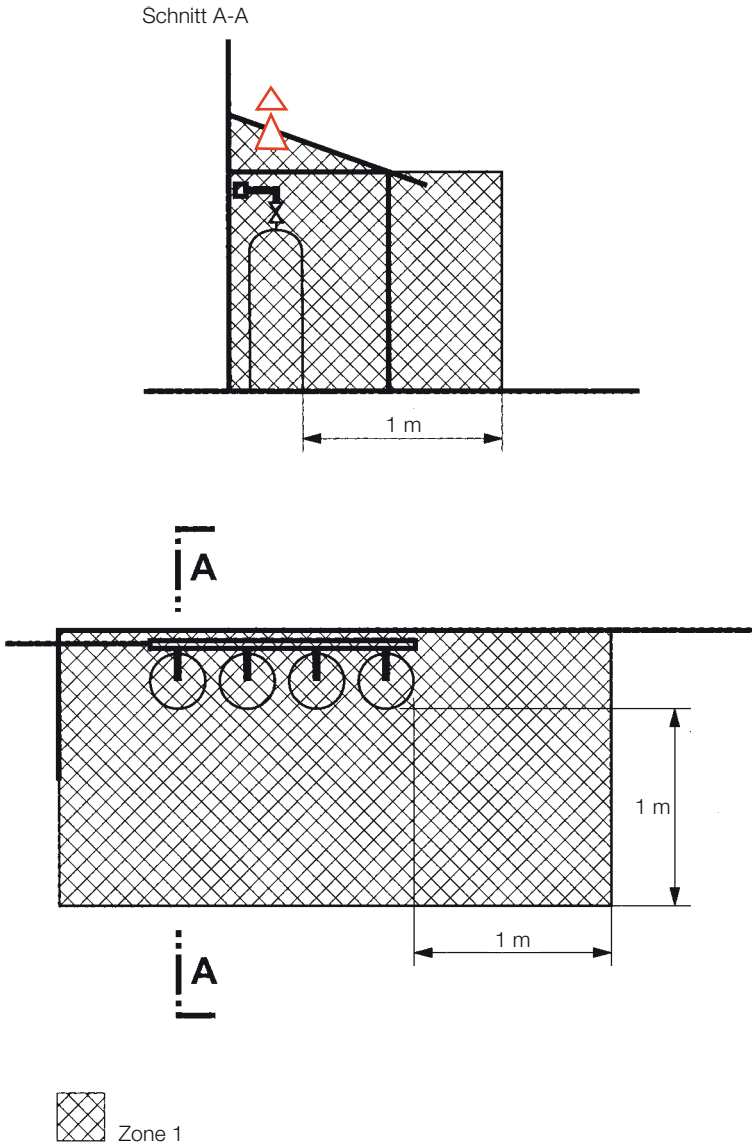
 Zone 1

5.5.2 Rampe in einer grossen Werkhalle

Schnitt A-A

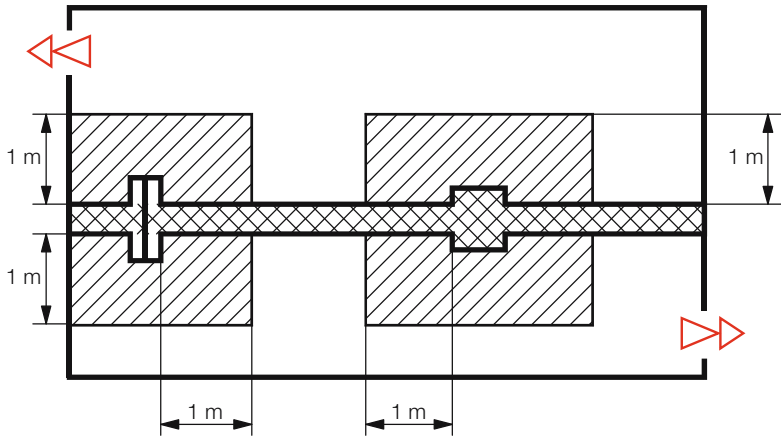


5.5.3 Rampe im Freien

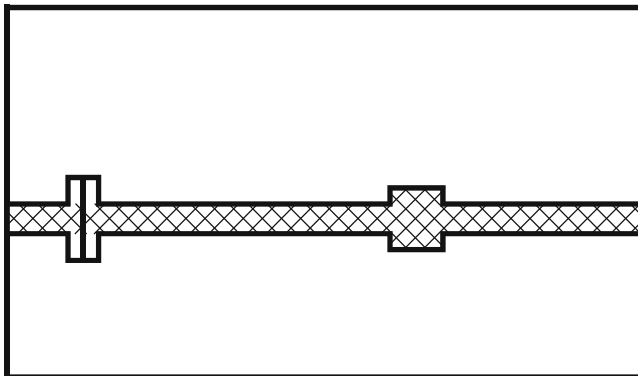


5.6 Rohrleitung für brennbare Gase
(z. B. Wasserstoff, Flüssiggas, Erdgas)

5.6.1 Rohrleitung geflanscht oder geschraubt

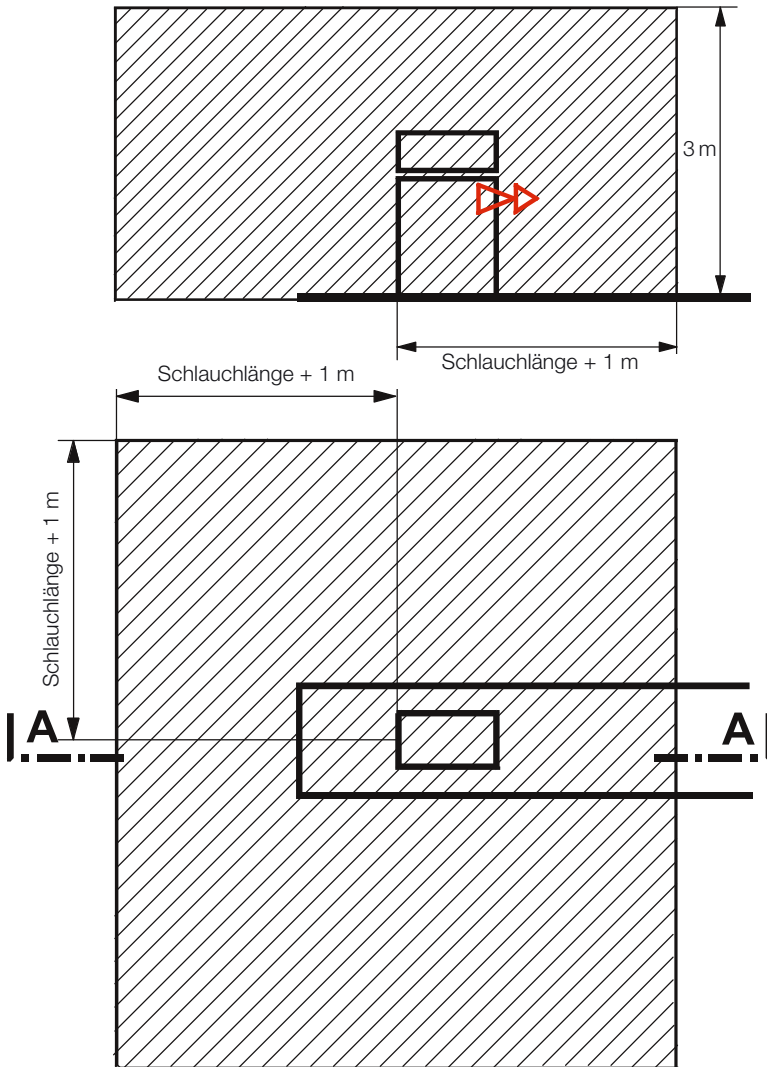


5.6.2 Rohrleitung geflanscht, technisch dicht auf Dauer, (vgl. Ziffer 2.4)
Rohrleitung durchgehend geschweisst



5.7 Erdgastankstelle (im Freien)

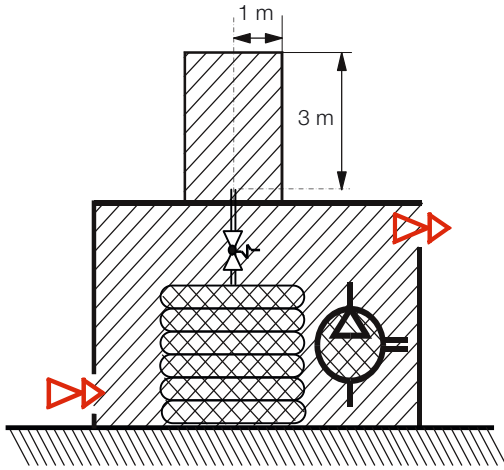
Schnitt A-A



Massgebend ist die mögliche Betankungsposition bzw. der Füllstutzen des Fahrzeugs



5.8 Kompressoren- und Speicherflaschenraum für Erdgas



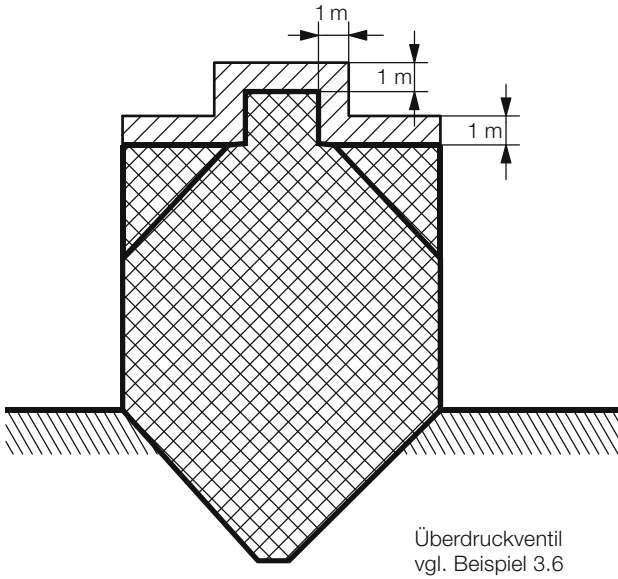
 Zone 1

 Zone 2

6 Abwasserreinigungsanlage

6.1 Produktion von Biogas

6.1.1 Faulraum



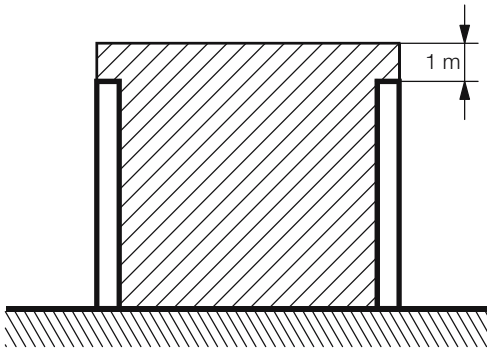
Zone 1



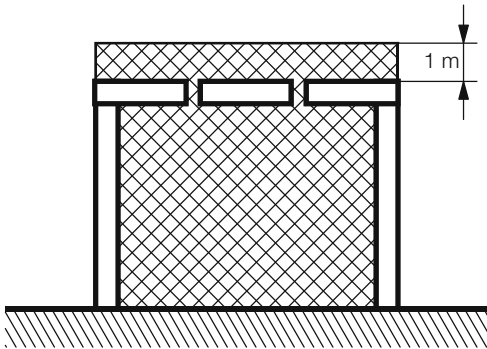
Zone 2

6.1.2 Stapelbehälter

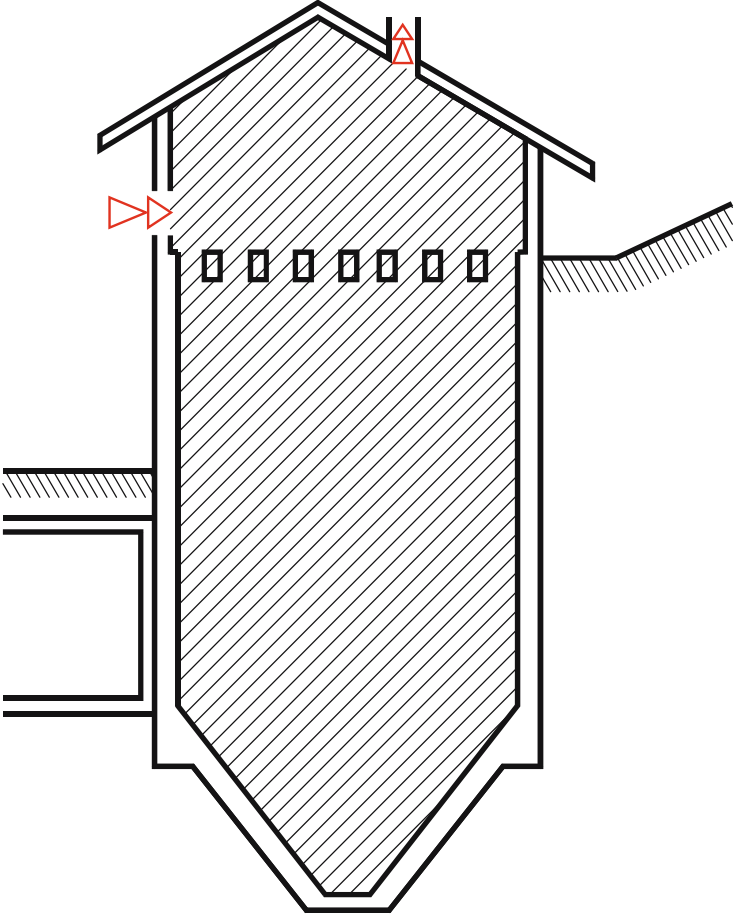
Offener Stapelbehälter im Freien



Gedeckter Stapelbehälter im Freien



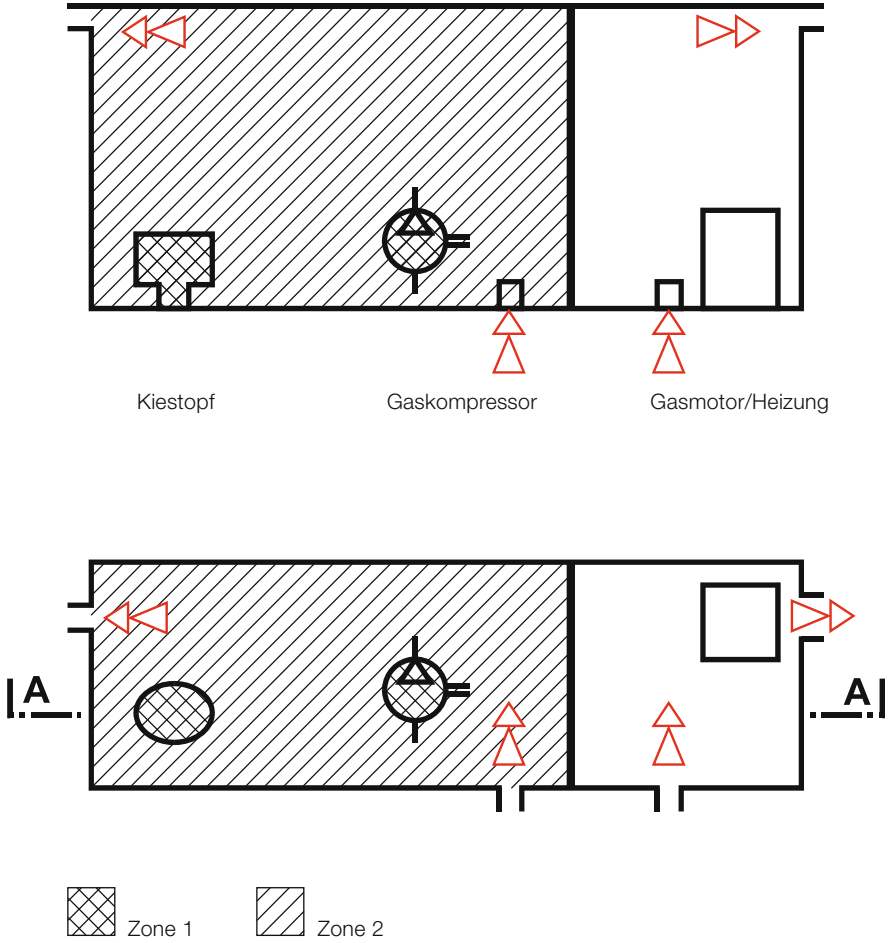
Offener Stapelbehälter in Räumen



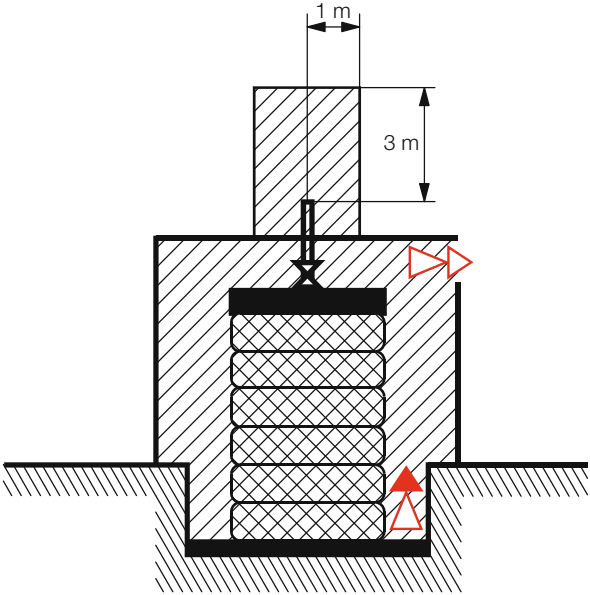
 Zone 2

6.2 Gasraum/Kompressorenraum und Gasmotoren-/Heizraum

Schnitt A-A



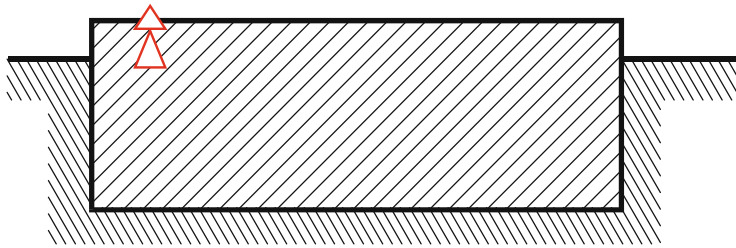
6.3 Gasspeicher in Räumen



 Zone 1

 Zone 2

6.4 Regenbecken
(Inhalt unter 500 m³)

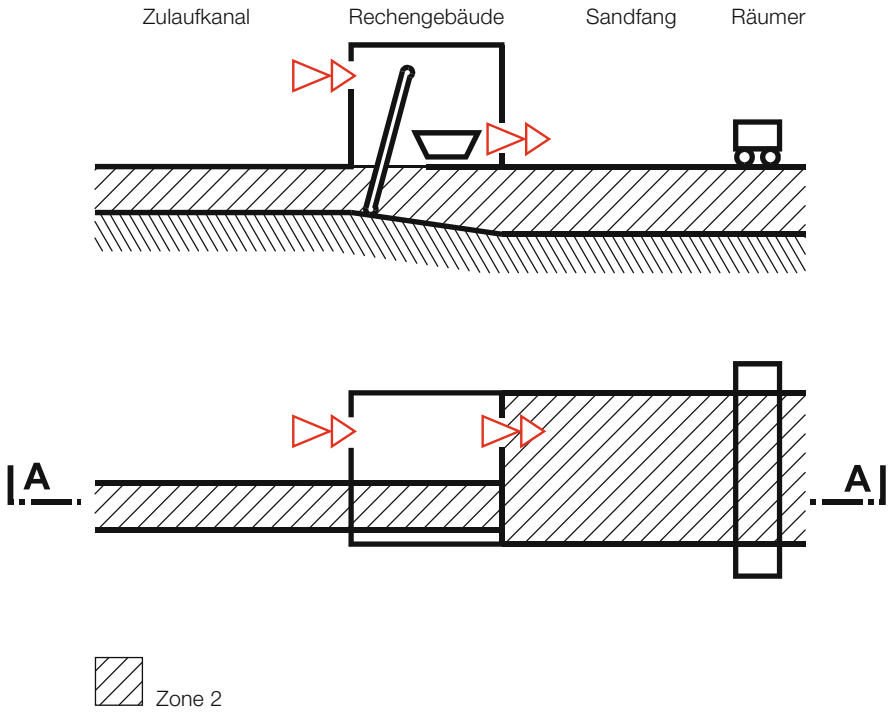


fest installierte oder mobile künstliche Lüftung
für das Einsteigen



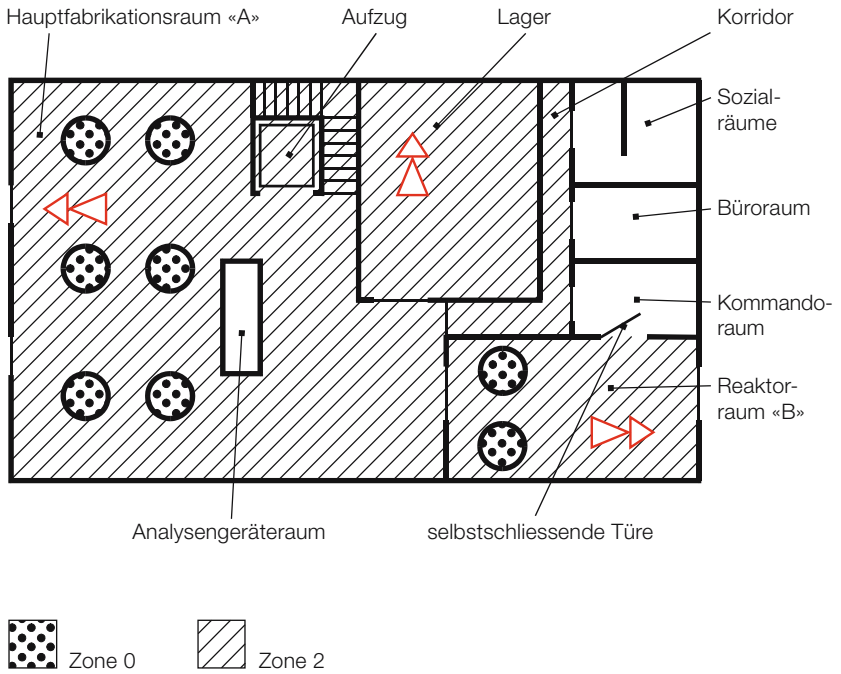
6.5 Rechengebäude

Schnitt A-A

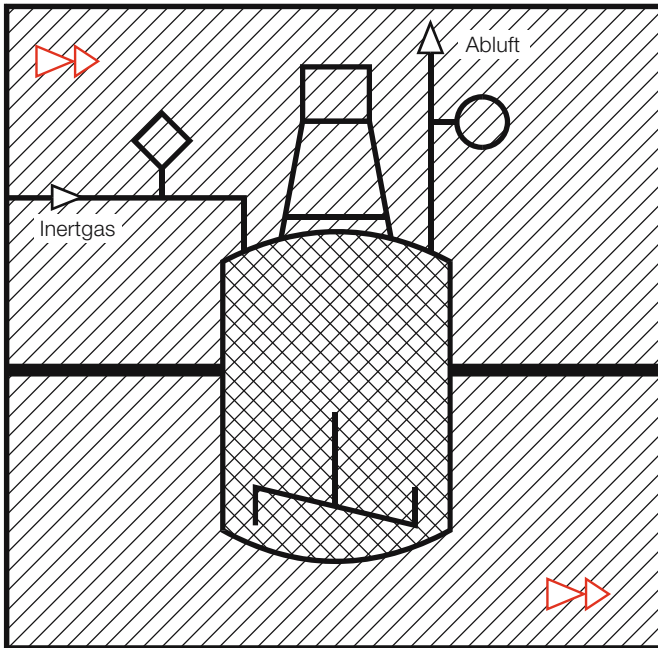


7 Chemische und pharmazeutische Industrie

7.1 Fabrikationsräume



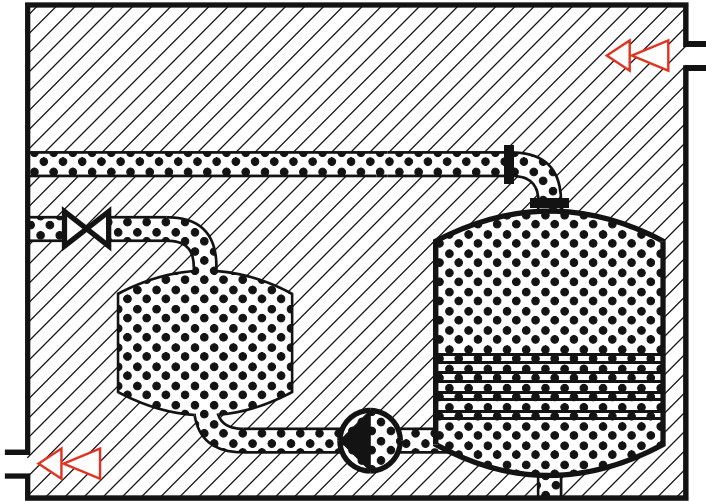
7.2 Inertisierte Apparaturen
(kontrollierte Inertisierung)



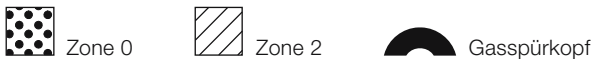
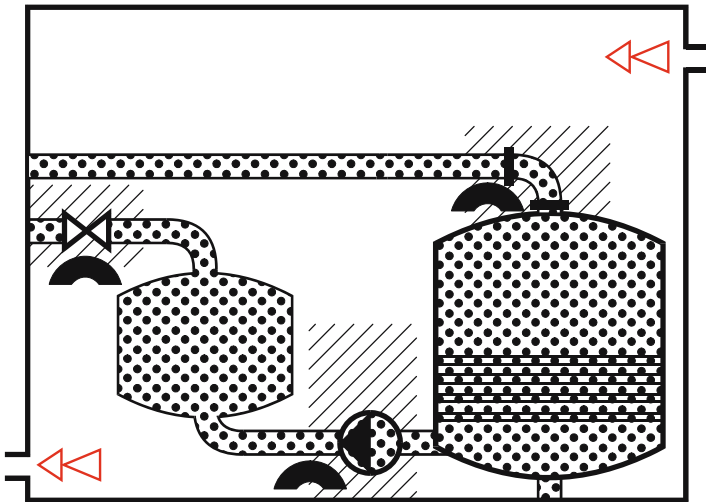
 Zone 1

 Zone 2

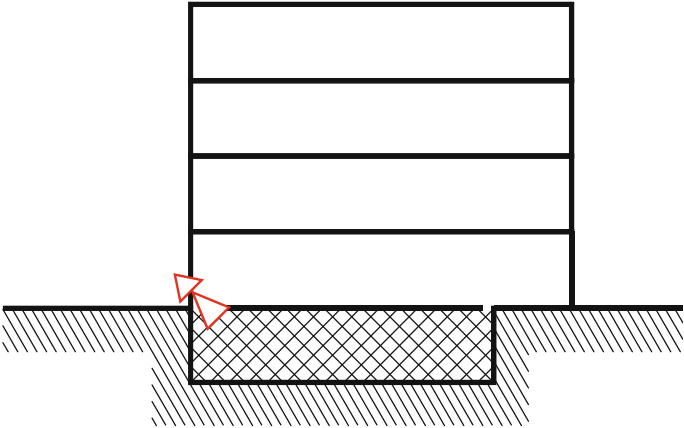
7.3 Produktionsanlagen
ohne Konzentrationsüberwachung



mit Konzentrationsüberwachung



7.4 Havariebecken
(Löschwasserbecken, Rückhaltebecken)

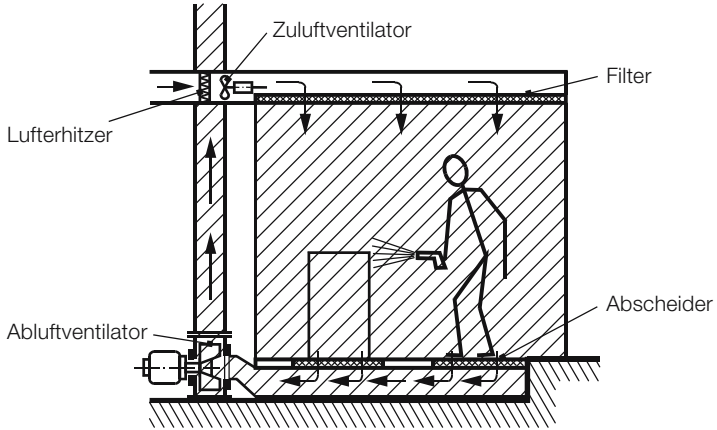


 Zone 1

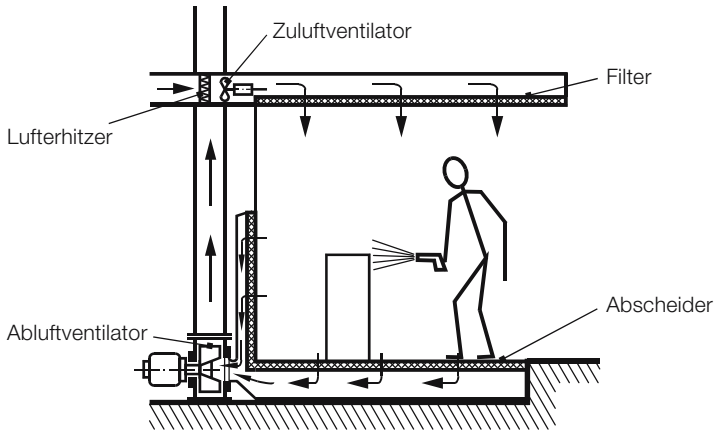
8 Verwenden von Farben oder Lacken

8.1 Spritzanlage

8.1.1 Spritzraum ohne Verriegelung

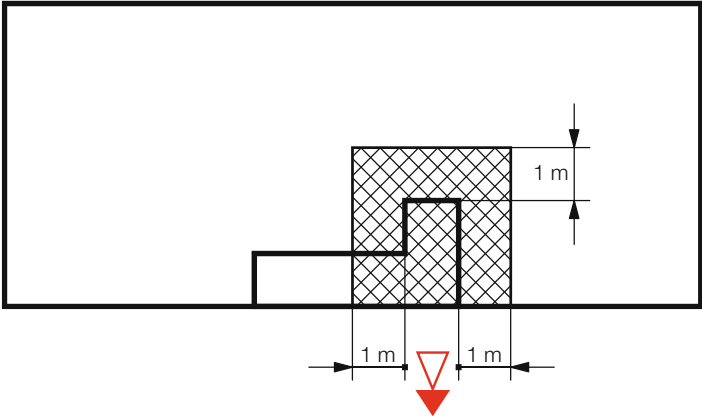


8.1.2 Spritzstand mit Verriegelung (z. B. der Lüftung mit Druckluft)



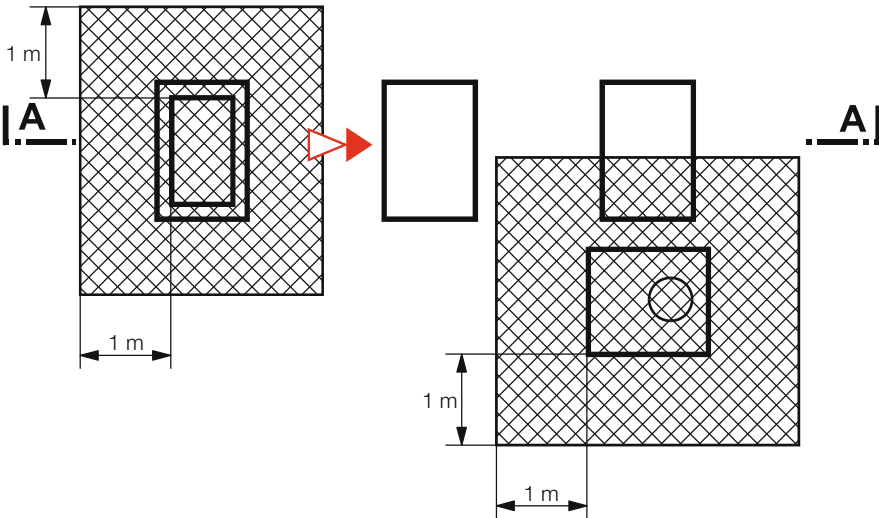
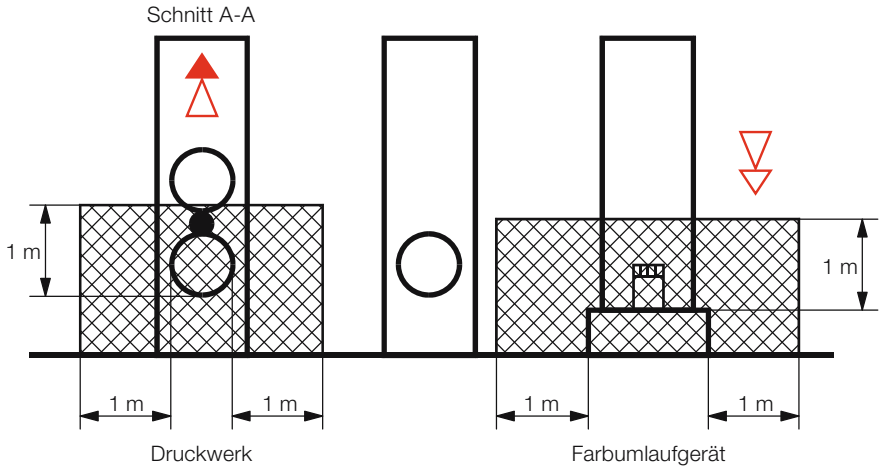
Zone 2

8.2 Lackiermaschine
(Absaugung und Zone im Bereich des Auftrags und der
Trockenstrecke bzw. des Trockenplatzes)



 Zone 1

8.3 Tiefdruckmaschine
(Absaugung an den Druckwerken)

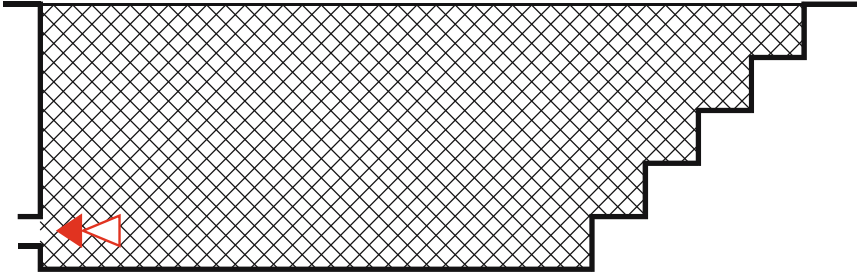


 Zone 1

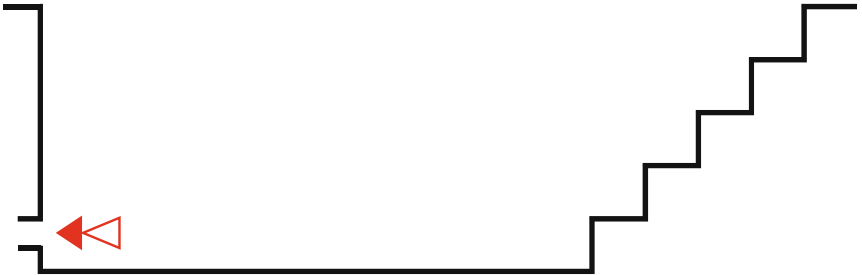
9 **Arbeitsgrube**

(z. B. in Autoreparaturwerkstätte)

ohne Verriegelung der Absaugung mit den elektrischen Betriebsmitteln



mit Verriegelung der Absaugung mit den elektrischen Betriebsmitteln

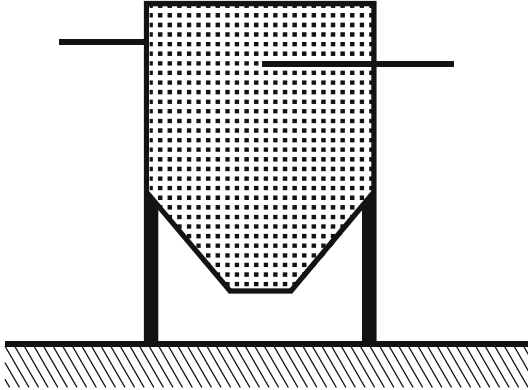


10 Brennbare Stäube

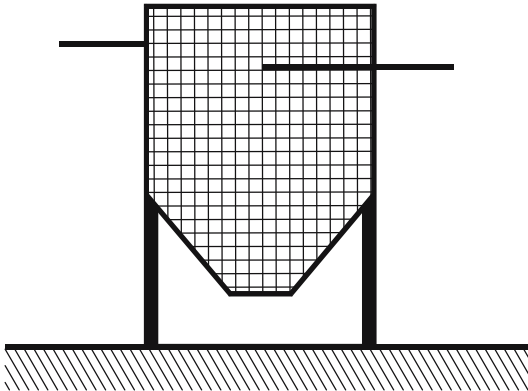
10.1 Lagerung und Abscheiden
(gilt in der Regel auch für Mahlen, Mischen und Trocknen)

10.1.1 Anlage staubdicht
(keine gefährlichen Staubablagerungen in der Umgebung möglich)

Explosionsfähige Atmosphäre **häufig** vorhanden
(z. B. Entstaubungsanlage, Sprühtrockner)



Explosionsfähige Atmosphäre **gelegentlich** vorhanden
(z. B. Silo)

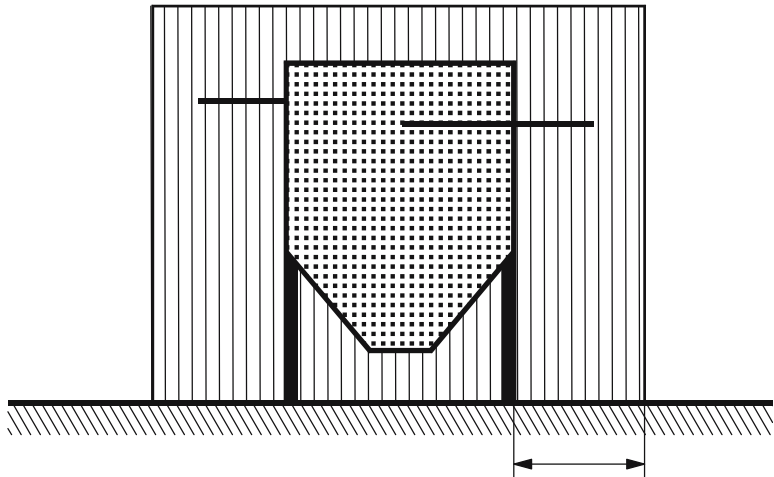


Zone 20



Zone 21

10.1.2 Dichtheit der Anlage nicht gewährleistet
(Aufwirbeln von abgelagerten Stäuben möglich)



Abstand je nach Situation 1 m, 3 m oder im ganzen Raum

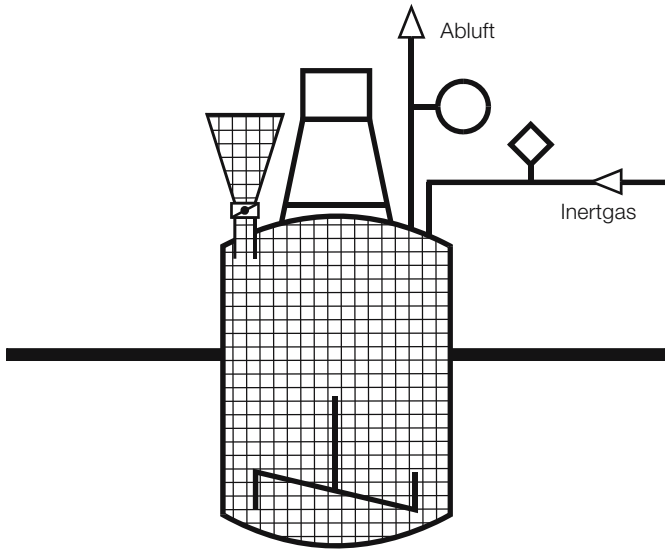


Zone 20



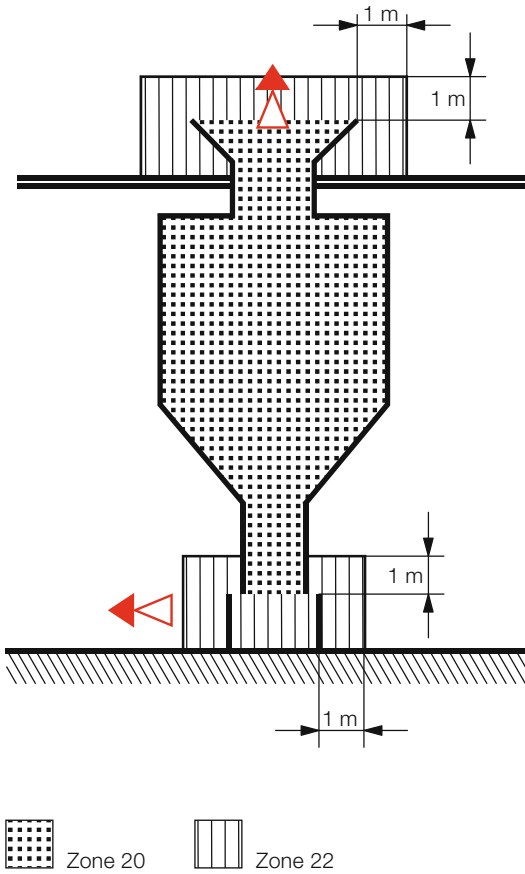
Zone 22

10.1.3 Inertisierte Apparatur mit geschlossenem Eintrag
(kontrollierte Inertisierung)



 Zone 21

10.2 Befüllen (z. B. Einfüllöffnungen) und Entleeren (z. B. Absackstellen) ohne Ablagerungen



Stichwortverzeichnis zur Beispielsammlung

- Abblaseleitung eines Flüssiggastanks (2.2)
- Abblaseleitung für brennbare Gase, leichter als Luft (3.6)
- Abfüllen von Flüssiggasflaschen (5.3)
- Abfüllen von Flüssiggas im Freien (5.3.2)
- Abfüllstationen für Flüssiggasflaschen im Gebäude (5.3.1)
- Abfüllstelle für Fahrzeuge (4.5)
- Abscheider für leichtbrennbare Flüssigkeiten (4.8)
 - geschlossener Abscheider (4.8.1)
 - offener Abscheider (4.8.2)
- Abscheiden von brennbaren Stäuben (10.1)
- Abwasserreinigungsanlage (6)
- Absackstelle (10.2)
- Arbeitsgrube (z. B. in Autoreparaturwerkstätte) (9)
- Befüllen und Entleeren von Anlagen mit brennbaren Stäuben (10.2)
- Benzinzapsäule (mit Gaspendelung) mit elektronischem Rechenwerk (im Freien) (4.4)
 - Gehäuse des Rechenwerkes min. IP 54 (4.4.1)
 - Gehäuse des Rechenwerkes min. IP 33 (4.4.2)
- Brennbare Stäube (10)
 - Lagern und Abscheiden (10.1)
 - Befüllen und Entleeren (10.2)
- Chemische und pharmazeutische Industrie (7)
 - Fabrikationsräume (7.1)
 - Inertisierte Apparaturen (7.2)
 - Produktionsanlagen (7.3)
 - Havariebecken (7.4)
- Destillationsanlagen (4.3)
- Domschacht für leichtbrennbare Flüssigkeiten (1.2.2)
- Druckausgleichsleitung eines Lagertanks für leichtbrennbare Flüssigkeiten (1.2.3)
- Druckgasspeicher im Freien (3.4)

Druckwerk (8.3)

Entleerestelle (ohne Befüllen) für Kesselwagen, in denen leichtbrennbare Flüssigkeiten transportiert werden (4.6)

Entstaubungsanlage (10.1.1)

Erdgastankstelle (5.7)

Erdgas-Speicherflaschen-Kompressorenraum (5.8)

Erdverlegte Tankanlagen für leichtbrennbare Flüssigkeiten (1.2.2)

Fabrikationsräume in der chemischen Industrie (7.1)

Farbspritzen (8.1)

Farbumlaufgerät (8.3)

Faulraum (6.1.1)

Festdachtank (1.3.1)

Flaschenlager für Flüssiggas (2.1)

Flaschenlager für brennbare Gase, leichter als Luft (3.1)

Flüssiggastank im Freien, Sicherheitsventil (2.2)

Flüssiggas-Umschlagstelle (5.1)

– Füllstutzen am Behälter (Peilrohr, Flüssigkeitsstandanzeiger usw.) (5.1.1)

– Füllstutzen an Füllleitung (im Gelände) oder an einem erdgedeckten Flüssiggastank (5.1.2)

Flüssiggaszapfsäule (5.2)

Füllstutzen für Flüssiggas (5.1.2)

Gasometer für Dämpfe von leichtbrennbaren Flüssigkeiten (1.4)

Gasometer für Gase (3.5)

Gasometer für Biogas (6.3)

Gasmotorenraum (6.2)

Gasraum/Kompressorenraum (6.2)

Gasspeicher im Freien (3.4)

Gasspeicher für brennbare Gase in einem Raum (3.5)

Gasspeicher für Biogas in Räumen (6.3)

Gasspeicherflaschen für Erdgas in Räumen (5.8)
Geschlossene Reinigungsanlage (4.2.2)
Grossabfüllstelle für Fahrzeuge (4.5)
Havariebecken (7.4)
Heizraum (6.2)
Hochregallager (1.1.2)
Kesselwagenentleerestelle (4.6)
Kleindestillationsanlage (4.3)
Kompressorenraum, Biogasanlage (6.2)
Kompressorenraum, Erdgas (5.8)
Konzentrationsüberwachung (7.3)
Inertisierte Apparaturen (7.2) und (10.1.3)
Lackiermaschine (8.2)
Lagerung in Grosstanks (1.3)
Lagerung in mittelgrossen Tanks (1.2)
Lagerung und Abscheiden von brennbaren Stäuben (10.1)
Lagerung von Flüssiggas (2)
Lagerung von Gebinden und Kleintanks (1.1)
Lagerung von leichtbrennbaren Flüssigkeiten (1)
Lagerung von brennbaren Gasen, leichter als Luft (3)
Lagerung von Gasflaschen bzw. Gasflaschenbündeln in einem besonderen Raum (3.1)
Lagerung von Gasflaschen (Erdgas) in einem besonderen Raum (5.8)
Lagerung von Gasflaschen in einem grösseren Lagerraum (3.2)
Lagerung von Gasflaschen bzw. Gasflaschenbündeln im Freien (3.3)
Löschwasserbecken (7.4)
Lösemittellagerraum ohne Umfüllen (1.1.1)
Lösemittellager im Freien (1.1.3)

Lösemittelrückgewinnungsanlage (4.10)

LPG-Flaschenlagerraum (2.1)

Membrantank (1.3.1)

Mischen von leichtbrennbaren Flüssigkeiten (4.1)

Niederdruckgasspeicher in einem Raum (3.5)

Ölabscheider (4.8)

Produktion von Biogas (6.1)

Rampe für Flüssiggasflaschen (5.4)

Rampen für Gasflaschen bzw. Gasflaschenbündel mit brennbaren Gasen, leichter als Luft (5.5)

- Rampe in einem besonderen Raum (5.5.1)
- Rampe in einer grossen Werkhalle (5.5.2)
- Rampe im Freien (5.5.3)

Rechengebäude (6.5)

Regenbecken (6.4)

Reinigungsanlagen (4.2)

Reinigungsanlage, in der leichtbrennbare Flüssigkeiten kalt verwendet werden (4.2.1)

Rohrleitung für brennbare Gase (5.6)

- Rohrleitung geflanscht oder geschraubt (5.6.1)
- Rohrleitung geflanscht, technisch dicht auf Dauer, Rohrleitung durchgehend geschweisst (5.6.2)

Rohrleitungen für leichtbrennbare Flüssigkeiten (4.7)

- Rohrleitung geflanscht oder geschraubt oder mit Armaturen (4.7.1)
- Rohrleitung geschweisst (4.7.2)
- Rohrleitung vollständig gefüllt mit Flüssigkeit (4.7.3)

Rückgewinnungsanlage für leichtbrennbare Flüssigkeiten (4.10)

Rühren von leichtbrennbaren Flüssigkeiten (4.1)

Silo (10.1)

Speicher für Dämpfe von leichtbrennbaren Flüssigkeiten (1.4)

Speicherflaschenraum für Erdgas (5.8)

Spritzanlagen (8.1)

- Spritzraum ohne Verriegelung (8.1.1)
- Spritzraum mit Verriegelung (z. B. der Lüftung mit Druckluft) (8.1.2)

Sprührockner (10.1.1)

Stapelbehälter (6.1.2)

Stehantklager für leichtbrennbare Flüssigkeiten mit einem Flammpunkt < 30°C (1.3.1)

- Festdachtank (mit Pendelung)
- Festdachtank (mit Überdruckventil)
- Membrantank (mit freier natürlicher Lüftung)

Stehantklager für Heizöl/Diesel (1.3.2)

- Gemischtlager (Lager, in dem auch Flüssigkeiten mit einem Flammpunkt < 30° C eingelagert werden können)
- Lager, in dem nur Flüssigkeiten mit einem Flammpunkt >30° C eingelagert werden können

Steiger (4.9)

Tank im Freien, überflur, mit Pendelung (1.2.4)

Tankraum (1.2.1)

- Lagertank für leichtbrennbare Flüssigkeiten mit einem Flammpunkt < 30°C
- Lagertank für Heizöl/Diesel

Tankschiffanlegestelle (4.9)

Tankstelle

- für leichtbrennbare Flüssigkeiten (4.4)
- für Flüssiggas (5.2)
- für Erdgas (5.7)

Tiefdruckmaschine (8.3)

Trailer (3.4)

Überdruckventil (3.6)

Umgang mit brennbaren Gasen (5)

Umgang mit leichtbrennbaren Flüssigkeiten (4)

Umfüllen (z. B. Zapfstelle, Umpumpen),
Mischanlage (z. B. Rühren, Mischen) (4.1)

Umpumpen von leichtbrennbaren Flüssigkeiten (4.1)

Verwenden von Farben oder Lacken (8)

– Spritzanlage (8.1)

– Lackiermaschine (8.2)

– Tiefdruckmaschine (8.3)

Zapfstelle für leichtbrennbare Flüssigkeiten (4.1)

Zulaufkanal (6.5)

Bestellnummer: 2153.d